

寒冷地向定水位弁 ストレート型 DB/DNB

特徴

1. ゴミ噛み等のトラブル防止対策として、ステンレス製ストレーナを内蔵しています。
2. 流量は、流量調節棒にて、全開から全閉まで調節可能です。特に、湯水時には、流量調節することができ便利です。
3. ウォーターハンマ防止機能は、確実であり、パイロット回路をオリフィス制御することで、主弁閉弁時のウォーターハンマを低減しています。
4. パキュームブレーカを装備していますので、二次側配管内が真空状態になった時、真空を破壊します。(DBのみ)
5. 寒冷地用のため、水抜きユニットを給水管側、子弁配管に装備しています。ストレート型には、製品二次側の下部に、水抜栓がついています。
6. 主要接水部は、CAC406及びステンレス材であり、赤水対策に有効です。

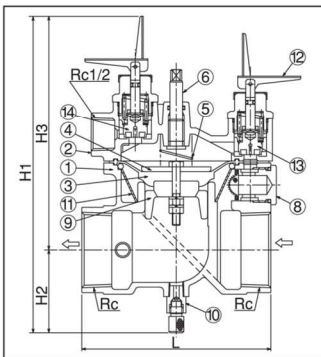
仕様

使用圧力：0.03~1.0MPa
使用流体：上水
使用温度：0~60℃

材質

No.	部品名	材質
1	本体	CAC406
2	カバー	CAC406
3	ダイヤフラム	合成ゴム
4	ダイヤフラム押え	SUS304
5	スプリング	SUS304
6	流量調節棒	C3604
7	ハンドル	CAC406
8	ストレーナキャップ	C3604
9	案内羽根	CAC406
10	水抜栓	C3604
11	ストレーナ	SUS304
12	手動レバー	SUS430
13	オリフィス案内羽根A	CAC406/合成ゴム
14	オリフィス案内羽根B	CAC406/合成ゴム
15	弁座	SUS304
16	パキュームブレーカ	C3604

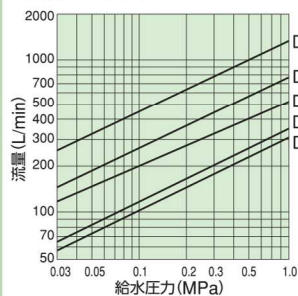
DB 20~50mm ⊠



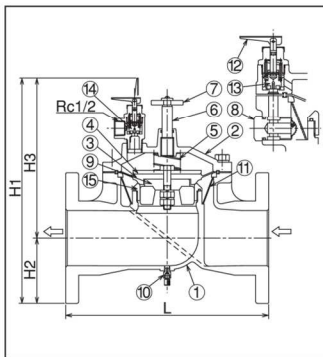
●寸法、規格

接続規格：JIS B 0203					
呼び径	20	25	30	40	50
L	90	100	110	120	140
H1	(185)	(194)	(202)	(207.5)	(219)
H2	46	50	52	56.5	61
H3	(139)	(144)	(150)	(151)	(158)
接続	3/4"	1"	1 1/4"	1 1/2"	2"

●流量特性



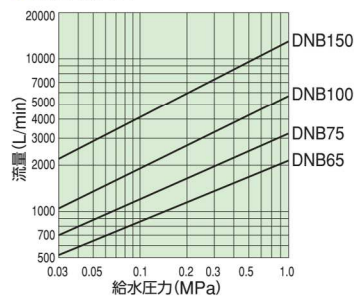
DNB 65~150mm ⊠



●寸法、規格

接続規格：JIS B 2240				
呼び径	65	75	100	150
L	250	280	340	460
H1	(286.5)	(308.5)	(337)	(434)
H2	87.5	92.5	105	140
H3	(199)	(216)	(232)	(294)
フランジ	JIS 10K			

●流量特性



寒冷地向定水位弁 アングル型 DLB

特徴

1. ゴミ噛み等のトラブル防止対策として、ステンレス製ストレーナを内蔵しています。
2. 流量は、流量調節棒にて、全開から全閉まで調節可能です。特に、湯水時には、流量調節することができ便利です。
3. ウォーターハンマ防止機能は、確実であり、パイロット回路をオリフィス制御することで、主弁閉弁時のウォーターハンマを低減しています。
4. パキュームブレーカを装備していますので、二次側配管内が真空状態になった時、真空を破壊します。
5. 寒冷地用のため、水抜きユニットを給水管側、子弁配管に装備しています。ストレート型には、製品二次側の下部に、水抜栓がついています。
6. 主要接水部は、CAC406及びステンレス材であり、赤水対策に有効です。

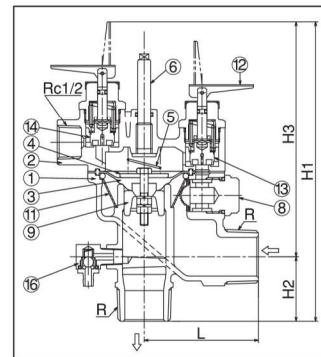
仕様

使用圧力：0.03~1.0MPa
使用流体：上水
使用温度：0~60℃

材質

No.	部品名	材質
1	本体	CAC406
2	カバー	CAC406
3	ダイヤフラム	合成ゴム
4	ダイヤフラム押え	SUS304
5	スプリング	SUS304
6	流量調節棒	C3604
7	ハンドル	CAC406
8	ストレーナキャップ	C3604
9	案内羽根	CAC406
10	水抜栓	C3604
11	ストレーナ	SUS304
12	手動レバー	SUS430
13	オリフィス案内羽根A	CAC406/合成ゴム
14	オリフィス案内羽根B	CAC406/合成ゴム
15	弁座	SUS304
16	パキュームブレーカ	C3604

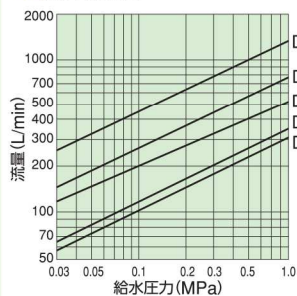
DLB 20~50mm ⊠



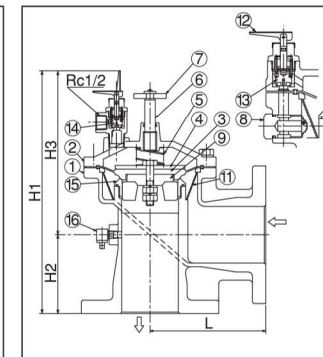
●寸法、規格

接続規格：JIS B 0203					
呼び径	20	25	30	40	50
L	68	71	88	95	101
H1	(178)	(189)	(205)	(209)	(218)
H2	34	40	50	53	55
H3	(144)	(149)	(155)	(156)	(163)
接続	3/4"	1"	1 1/4"	1 1/2"	2"

●流量特性



DLB 65~100mm ⊠



●寸法、規格

接続規格：JIS B 2240			
呼び径	65	75	100
L	130	156	188
H1	(280)	(322)	(367)
H2	81	106	135
H3	(199)	(216)	(232)
フランジ	JIS 10K		

●流量特性

