

## 定圧減圧弁 KRD

### 特徴

1. KRDは、ビルの循環式給湯システム等の比較的流量の多いシステムにおける二次側圧力を、一次側圧力の変動にかかわらず一定範囲以内に(6%)制御可能なパイロット式減圧弁です。
2. KRDは、2個の絞り弁を適正に調整することにより確実に圧力をコントロールします。
3. KRDは、圧力設定インジケータにより圧力計を使用することなく二次側圧力を0.1~1.0MPaに設定することができます。(精度±10%)
4. KRDの主要パーツは、総てブロンズ及びステンレス製です。
5. KRDには、水用(C)、湯用(H)の2タイプがあります。

### 一般的な設置例

ホテル・病院・マンションでは、様々な条件における安定した圧力の水・湯水の供給が必要とされています。特に温水を使用している場合、出口圧力の変動により温水温度は著しく上下してしまう事がありますが、このような問題は、水・温水配管各々KRDを設置する事で解決できます。

### 仕様

使用圧力：0.15~1.0MPa  
 設定圧力：0.1~0.95MPa  
 使用温度：0~60℃ KRD(C)  
 0~90℃ KRD(H)

### 材質

No.	部品名	材質
1	本体	CAC406
2	ダイヤフラム	合成ゴム
3	スプリング	SUS304
4	カバー	CAC406
5	パイプ	(C)ナイロン(H):鋼

## KRDの作動原理

KRDは主弁とパイロット弁とで構成されています。KRDの作動は、パイロット減圧弁の作動に追随します。(パイロット減圧弁は、直動減圧弁を使用しています。) KRDの作動原理は、パイロット減圧弁の配管システムにより確定します。パイロット弁は直動式減圧弁であり、主弁との開閉レスポンスの調整により二次側圧力の安定性を確保します。

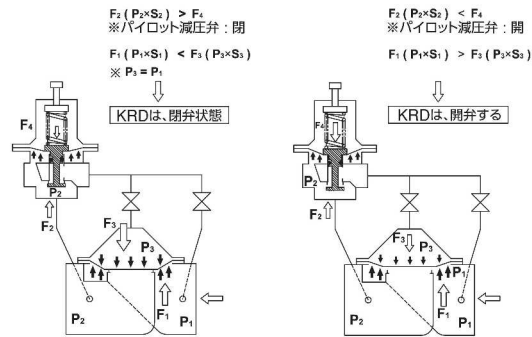
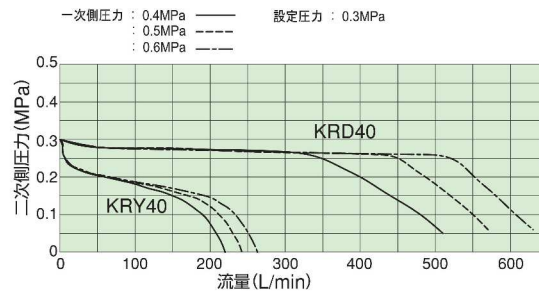


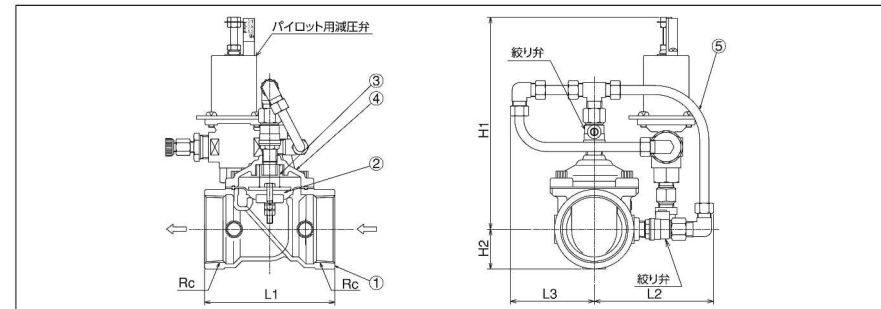
図1.止水状態

図2.流水状態

## KRD40とKRY40の流量比較



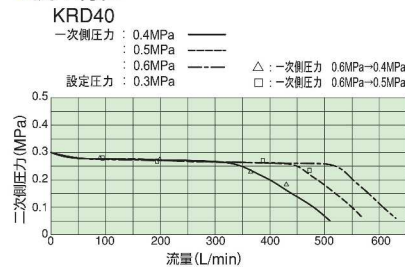
## KRD 40,50mm



## 寸法、規格

型番	接続規格：JIS B 0203			
	KRD-C		KRD-H	
呼び径	40	50	40	50
L1	110	115	110	115
L2	(99)	(105)	(103)	(109)
L3	(74)	(74)	(76)	(76)
H1	(181)	(187)	(181)	(187)
H2	30	35	30	35
接続	1 1/2"	2"	1 1/2"	2"

## 流量特性



## KRD50

