

圧力型バキュームブレーカ

QB

特徴

1. 散水・給水栓の先端、自動散水タイマーの二次側に直接取付けることができます。
2. 通常時水圧が保持される散水・給水系統配管に設ける圧力型バキュームブレーカです。
3. 逆止弁と負圧破壊をする弁とスプリングで構成されており、負圧による逆流を防止することができます。

仕様

使用圧力：0~0.75MPa
 使用流体：上水
 使用温度：0~60℃

材質

No.	部品名	材質
1	ケース	C3604
2	フタ	C3604
3	作動用パッキン	合成ゴム
4	作動弁	合成樹脂
5	逆止弁	合成樹脂
6	弁体パッキン	合成ゴム
7	スプリング	SUS304
8	カラー	合成樹脂

バキュームブレーカ

KC

特徴

1. 給水管内に負圧が生じたとき、負圧部分へ自動的に空気を導入して、負圧を破壊する構造を持った器具で、給水器具等の保護を目的とし、負圧破壊・異音・振動等を防止し、作動機能を安定させます。

仕様

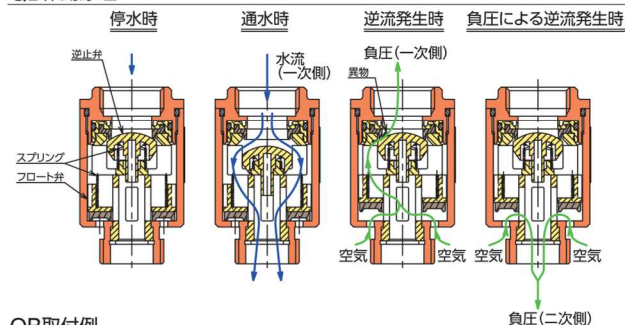
使用圧力：0~0.75MPa
 使用流体：上水
 使用温度：KC6,13 0~60℃
 KC10 0~100℃

材質

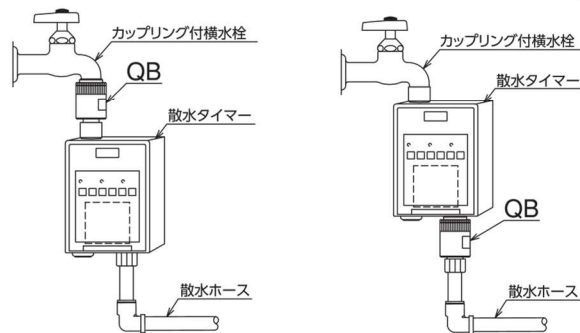
No.	部品名	材質
1	本体	CAC406/C3604
2	ボール	合成樹脂/SUS304
3	Oリング	合成ゴム
4	ガイド	C3604

作動原理及び取付例

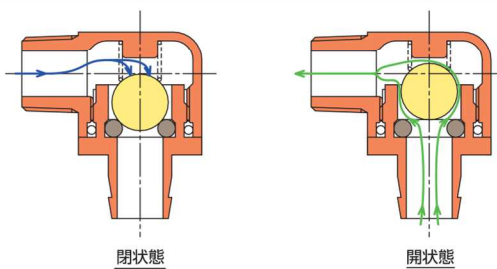
QB作動原理



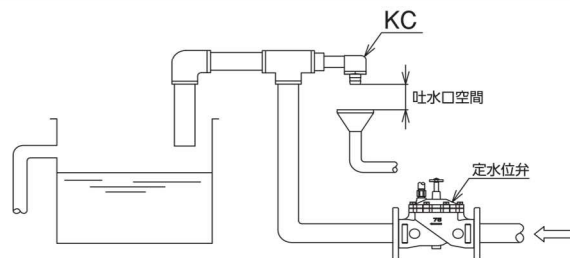
QB取付例



KC作動原理



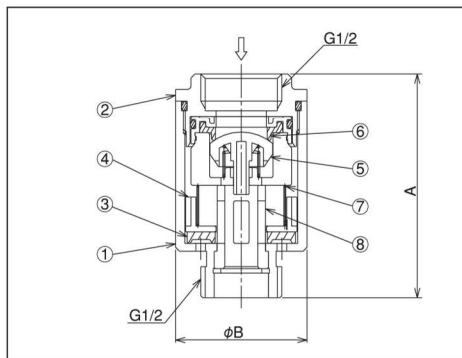
KC取付例



QB 13mm



KC 6mm 10,13mm ※



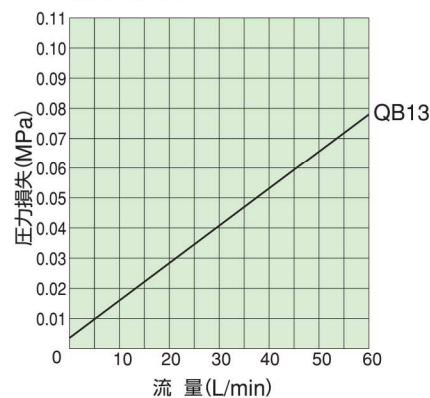
●寸法、規格

接続規格：JIS B 0202			
呼び径		A	B
ミリ	インチ	58	φ34
13	1/2		

●寸法、規格

接続規格：JIS B 0203				
呼び径		A	B	C
ミリ	インチ			
6	1/8	18.5	15.5	φ6.5
10	3/8	34	28	φ15
13	1/2	41	33.5	φ18

●圧力損失性能表



●吸気量表

