

水撃解除弁 HA

特徴

1. 水撃解除は、わずか 0.02秒と瞬時です。
2. HAは、ウォーターハンマの水撃圧を外部へ逃す事で、配管・バルブ・機器・ポンプを水撃圧から保護し、システム全体の寿命を延ばすことが可能になります。
3. HAは、他のウォーターハンマ防止器に比べ構造的に長寿命です。
4. HA設置に関しては、水量・配管延長距離等の計算は不要です。

HA	主配管径(mm)
20	20~80
50	100以上

仕様

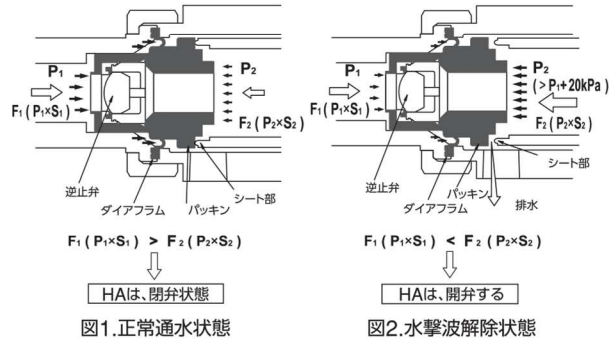
使用圧力：0~5.0MPa
 使用温度：0~60℃
 耐水撃圧：30MPa

材質

No.	部品名	材質
1	本体	CAC406C
2	急速閉止型逆止弁	合成ゴム, 合成樹脂 etc

一般的な設置例

HA(水撃解除弁)は、プラント、配水場、病院、高層ビル等でブースターポンプ停止時に発生するウォーターハンマ(水撃)を解除します。
 ポンプ直後には落水防止用逆止弁を必ず設置し、落水防止用逆止弁の下流側にHAユニットを設置します。HAの排出口から、水撃(水)を排出します。HAの排出口を受水槽、排水溝まで配管してください。



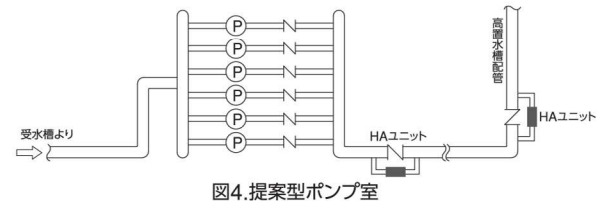
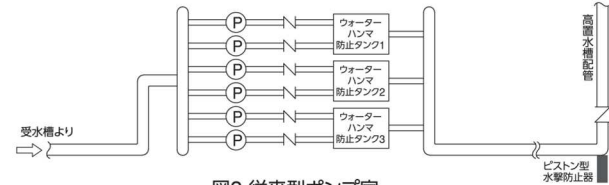
従来方式とHAユニットシステムの比較

従来方式の問題点

1. ウォーターハンマ防止タンク設置には、図3の様な大きなスペース、サイズ決定のために煩雑な計算が必要です。
2. ウォーターハンマ防止タンク、ピストン型水撃防止器は、最低年1回のメンテナンス(封入圧チェック)2年に1回のダイヤフラム交換等高額なメンテナンス費用が継続的に必要です。また、設置には多額の費用が別途必要となります。
3. ウォーターハンマ防止タンクでは、逆止弁が機能低下した場合に発生するウォーターハンマによる衝撃吸収は不十分です。

HAユニットシステム採用の利点

1. HAユニットを採用すると、ポンプ室スペースは大幅に削減でき、煩雑な計算は一切不要です。(図4)
2. HAユニットは、ウォーターハンマ防止タンク、ピストン型水撃防止器と違い長寿命で、メンテナンスフリーです。
3. HAユニットは、逆止弁の機能低下発生時にも、0.02秒以内にウォーターハンマを解消します。



急速閉止型逆止弁

CH

特徴

1. 揚水ポンプが停止と同時に流量が減少し、弁体部のばねの力により、弁体は閉止し、逆流を防ぐ構造のため、ウォーターハンマ現象が発生しません。
2. 材質はステンレスを使用していますので、防錆・耐久性に優れています。
3. 水平・垂直配管に取り付けができます。

仕様

使用圧力：0~3.0MPa
 使用温度：0~60℃

材質

No.	部品名	材質
1	弁箱	SCS13
2	弁体	SCS13, 合成ゴム
3	弁棒	SUS304
4	ばね	SUS304WP

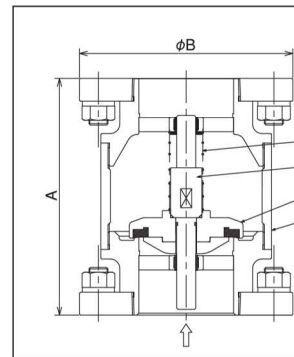
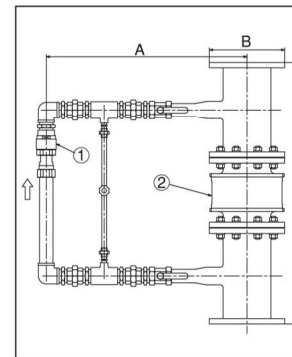
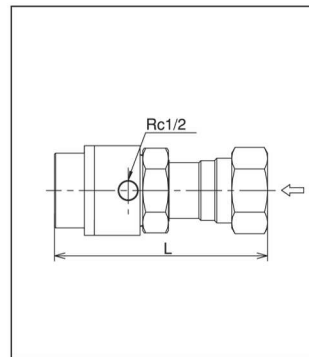
HA 20, 50mm



HAユニット 100~150mm



CH 100~150mm



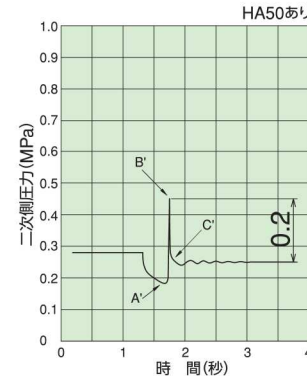
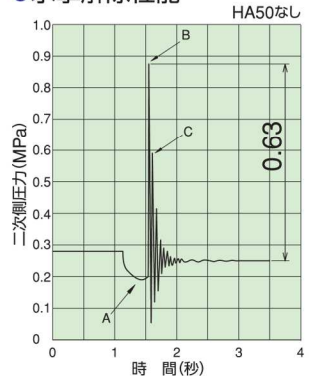
●寸法、規格

接続規格：JIS B 0203		
呼び径	間寸法(L)	
ミリ	インチ	
20	3/4	181
50	2	214

接続規格：JIS B 2220			
呼び径	A	B	C
ミリ	インチ		
100	4	(750) φ210	(670)
150	6	(850) φ280	(880)
フランジ JIS 10K			

接続規格：JIS B 2220			
呼び径	A	B	
ミリ	インチ		
100	4	250	φ210
125	5	252	φ250
150	6	256	φ280
フランジ JIS 10K			

●水撃解除性能



試験条件

1. 管内流速 2m/sec
2. 配管(垂直)長さ 20m (口径2"流量 236L/min)

