

用できるよ、

質

CS14

CS14

成ゴム

S304

S304

S304

S304

成樹脂

成樹脂

S304

S304

CS14

S304

立弁専用

YDS

差が100mm

ステンレス製水

質

CS14

S304

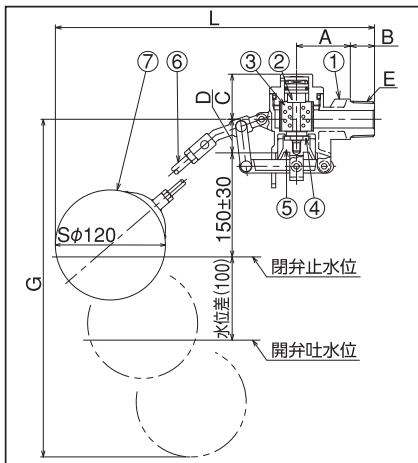
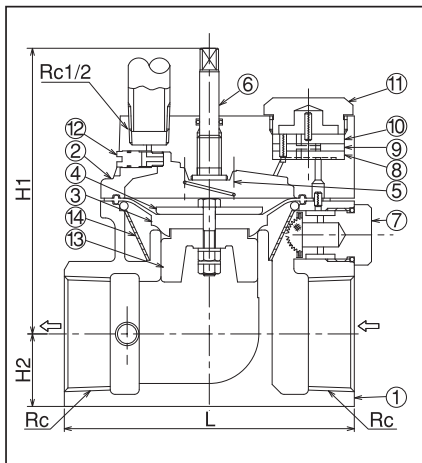
S304

成ゴム

CS14

S304

S316



●寸法、規格

mm

接続規格 : JIS B 0203		
呼び径	40	50
L	140	140
H1	(128)	(128)
H2	37	37
接続	1 1/2"	2"

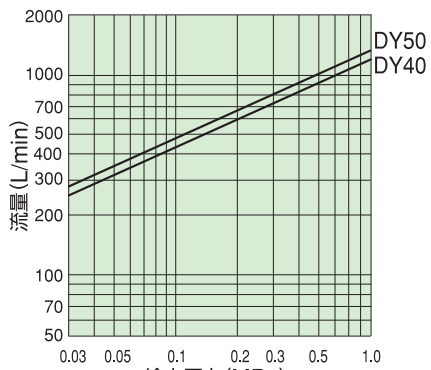
●寸法、規格

mm

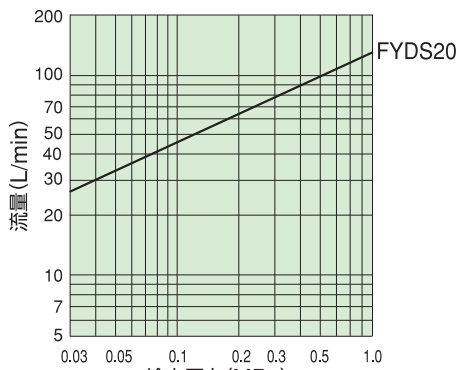
接続規格 : JIS B 0203							
呼び径	A	B	C	D	E	L	G
	20	40	18 (33.5)	25	R3/4 (458)	(397)	

※給水圧力0.25MPa時

●流量特性



●流量特性



DL

特 徴

1. ゴミ噛み等のトラブル防止対策として、ステンレス製ストレーナを内蔵しています。
2. 流量は、流量調節棒にて、全開から全閉まで調節可能です。特に濁水時には流量調節することができ便利です。
3. ウォーターハンマ防止機能は、確実であり、パイロット回路をオリフィス制御することで、主弁開弁時のウォーターハンマを低減しています。
4. パキュムブレーカを装備していますので、二次側配管内が真空状態になった時、真空を破壊します。
5. 主要接水部は、CAC406及びステンレス材であり、赤水対策に有効です。

仕 様

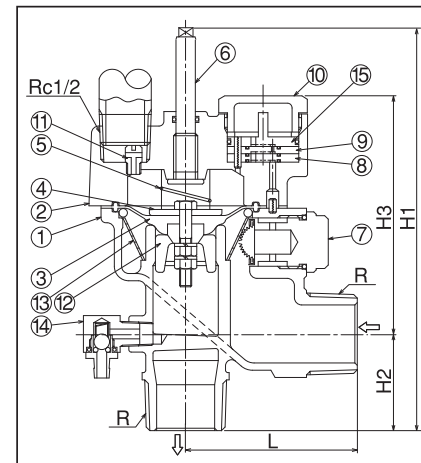
使用圧力 : 0.03~1.0MPa

使用流体 : 上水

使用温度 : 0~60℃

材 質

No.	部 品 名	材 質
1	本体	CAC406
2	カバー	CAC406
3	ダイヤフラム	合成ゴム
4	ダイヤフラム押え	SUS304
5	スプリング	SUS304
6	流量調節棒	C3604
7	ストレーナキャップ	C3604
8	レジスター-A	合成樹脂
9	レジスター-B	合成樹脂
10	レジスターキャップ	C3604
11	オリフィス	CAC406C
12	案内羽根	CAC406
13	ストレーナ	SUS304
14	パキュムブレーカ	C3604
15	レジスター-C	合成樹脂
16	弁座	CAC406/SUS304



●寸法、規格

mm

接続規格 : JIS B 0203					
呼び径	20	25	30	40	50
L	68	71	88	95	101
H1	(146)	(153)	(159)	(173)	(189)
H2	34	40	50	53	55
H3	(93.5)	(98.5)	(104)	(103)	(109)
接続	3/4"	1"	1 1/4"	1 1/2"	2"

●流量特性

