

単式ボールタップ SL
複式ボールタップ SH

特徴

- 非常に簡単な構造ですので、現場でのメンテナンスが容易です。
- 接水部主要材は、赤水対策としてCAC406を採用しています。

仕様

使用圧力：SL10,13,20 0~0.75MPa
SH13,20 0~1.0MPa
SH25 0~0.75MPa
使用流体：上水
使用温度：0~60℃

用途

ボールタップSL・SHは、機器タンク内の水位を一定水位に保つ際に使用し、給湯器、太陽熱温水器、受水槽、クーリングタワー、消火水槽等の使用に適しています。

材質

No.	部品名	材質
1	本体	CAC406
2	案内羽根	CAC406(SL10, 13, 20, SH25) 合成樹脂(SH13, SH20)
3	弁パッキン	合成ゴム
4	浮子玉	ポリ / ステンレス
5	継ぎサオ	C3602

防振アダプター

特徴

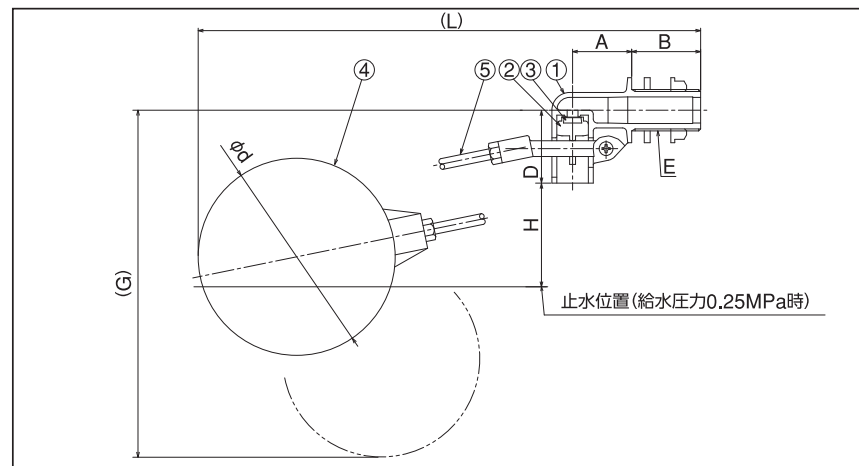
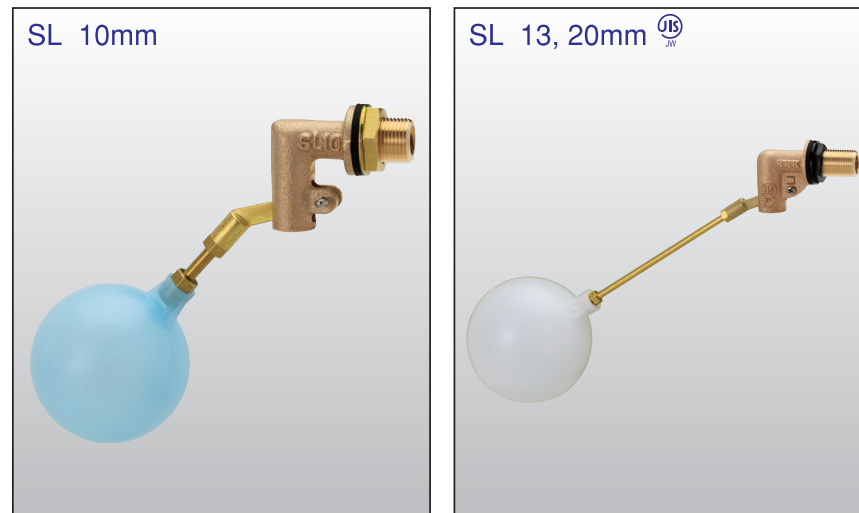
- 受水槽に取付けられたボールタップに生ずる共振を防止してボールタップの開閉弁を安定させ、振動による破損を防止するために弾性体を組み込んだ器具です。

仕様

使用製品：M6・M8用

材質

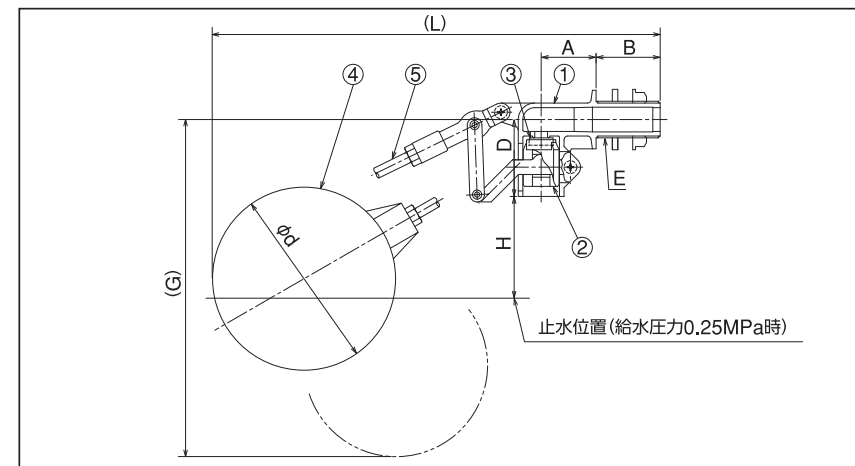
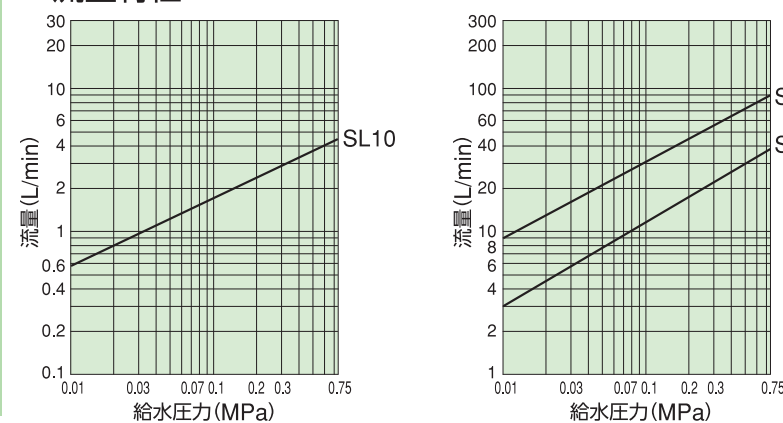
No.	部品名	材質
1	本体	C3604
2	弾性体	合成ゴム



●寸法、規格

呼び径 ミリ	呼び径 インチ	A	B	D	E	H	(L)	(G)	継ぎサオの呼び	phi d
10	3/8	24	20	32.0	JIS B 0202 G3/8	42±10	153 164	112	L34×W3/16 L34×W3/16	phi60(ポリ玉・青) phi70(銅玉)
13	1/2	30	35	37.0	JIS B 2061 PJ1/2	80±20	341	180	L150×M6	phi100(白)
20	3/4	40	30	41.5	JIS B 2061 PJ3/4	90±20	425	237	L200×M6	phi120(青)

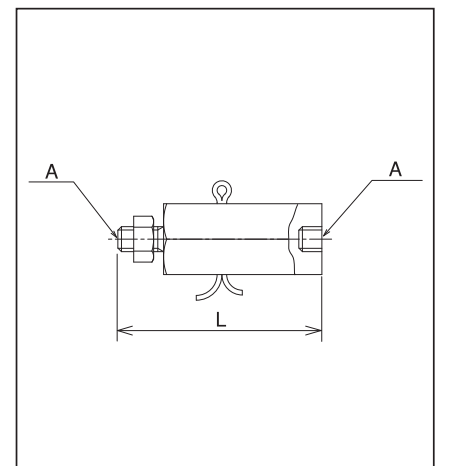
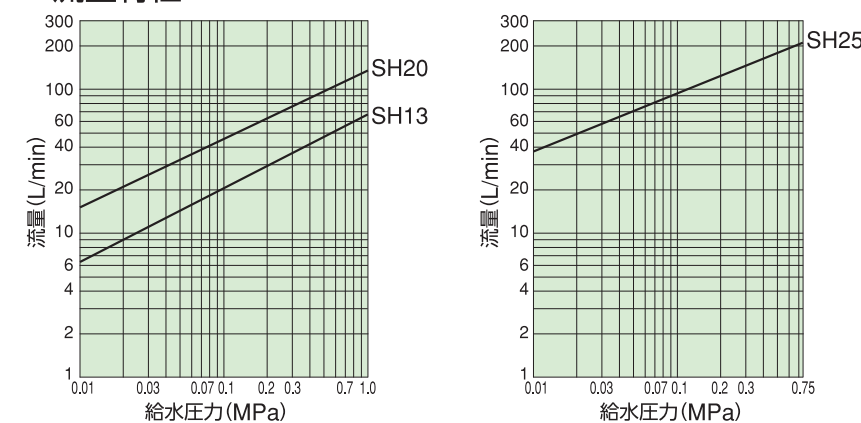
●流量特性



●寸法、規格

呼び径 ミリ	呼び径 インチ	A	B	D	E	H	(L)	(G)	継ぎサオの呼び	phi d
13	1/2	30	35	42	JIS B 2061 PJ1/2	70±20	364	259	L150×M6	phi100(白)
20	3/4	40	35	50	JIS B 2061 PJ3/4	85±20	446	310	L200×M6	phi120(青)
25	1	50	38	56	JIS B 2061 PJ1	100±20	592	455	L280×M8	phi150(青)

●流量特性



●寸法、規格

A	L
JIS B 0205 M6	50
JIS B 0205 M8	64

●取付方法

