

ステンレス製ボールタップ

特徴

1. 本体及び部品はすべてステンレス製であり、一部の流体を除きあらゆる流体に使用できます。(※強酸、強アルカリ等腐食性の高い流体及び粘度の高い流体)
2. ロストワックス製法は薄肉化が可能で、鋳物品に比べ軽く、取り扱いが容易です。

仕様

使用圧力: SYS 0~0.75MPa
 SYN13,20 0~1.0MPa
 SYN25 0~0.75MPa
 SY40~100 0~0.75MPa

使用流体: 上水・精製水等
 使用温度: 0~100℃

材質

No.	部品名	材質
1	本体	SCS14
2	案内羽根	SCS14
3	弁ゴム	合成ゴム
4	弁棒	SCS14
5	ストレーナ	SUS316
6	継ぎサオ	SUS316
7	浮子玉	SUS316

SYS

特徴

1. 単式タイプで非常に簡単な構造であり、現場でのメンテナンスが容易です。

SYN

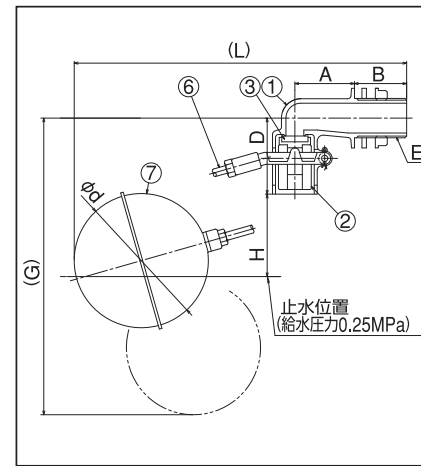
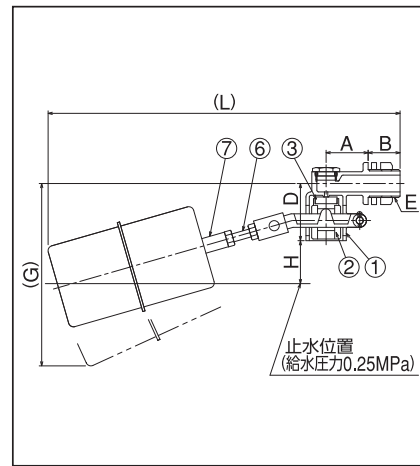
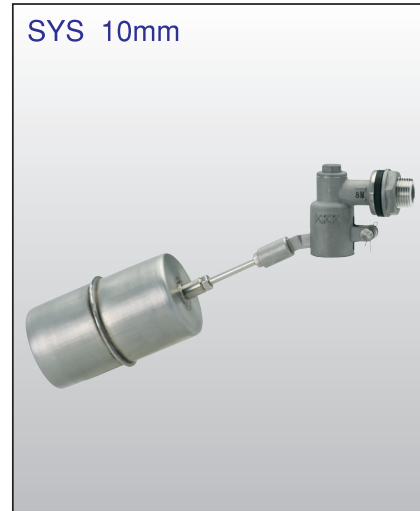
特徴

1. 複式タイプです。

SY

特徴

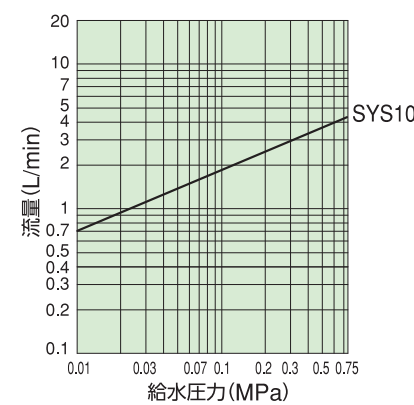
1. 圧力バランス型複式タイプで、ストレーナを内蔵しています。これらの機構は、ウォーターハンマとパイプレーション防止に機能を発揮します。
2. 吐水口部を広くすることで、波浪を最小限にとどめました。



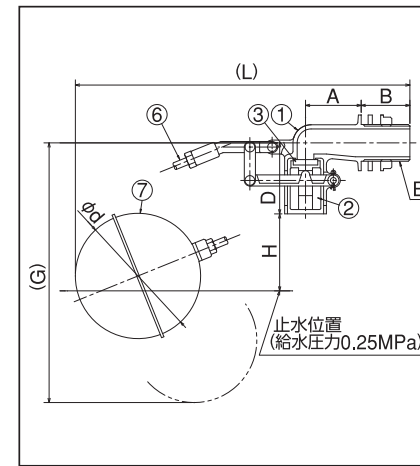
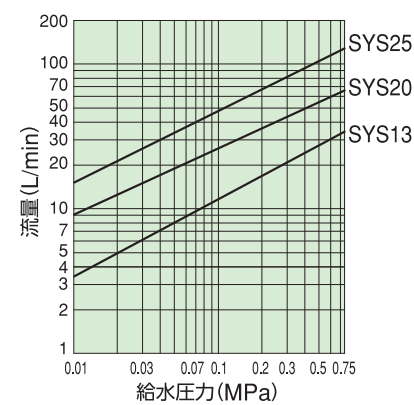
●寸法、規格

呼び径 ミリ	呼び径 インチ	A	B	D	E	H	(L)	(G)	継ぎサオの呼び	浮子玉径 φd	接続規格
10	3/8	20	19	34	G3/8	27±10	218	148	L60xW3/16	φ50xL90	JIS B 0202
13	1/2	30	35	38	PJ1/2	70±20	367	228	L180xM6	100	JIS B 2061
20	3/4	40	35	51	PJ3/4	85±20	418	293	L200xM6	120	
25	1	50	38	51	PJ1	90±20	539	360	L280xM8	150	JIS B 2061

●流量特性



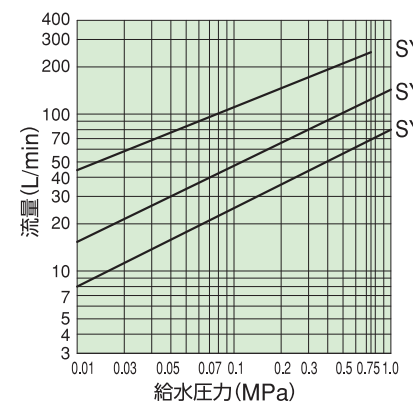
●流量特性



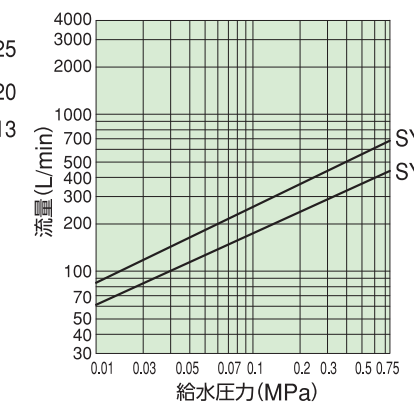
●寸法、規格

呼び径 ミリ	呼び径 インチ	A	B	C	D	E	H	(L)	(G)	継ぎサオの呼び・長さ	浮子玉径 φd	接続規格
13	1/2	30	35	—	41	PJ1/2	70±20	363	277	L150xM6	100	JIS B 2061
20	3/4	40	35	—	51	PJ3/4	85±20	462	361	L210xM6	120	
25	1	50	38	—	55	PJ1	100±20	586	474	L280xM8	150	
40	1 1/2	68	23	56	41	R11/2	100±25	566	389	L280xM6	120	JIS B 0203
50	2	68	26	56	41	R2	100±25	598	417	L280xM8	150	
65	2 1/2	120	24	88	76	2 1/2 JIS10K フランジ	130±30	890	593	L432	180	JIS B 2220
75	3	120	24	88	76	3 JIS10K フランジ	140±30	930	654	L482	180	
100	4	140	24	104.5	87	4 JIS10K フランジ	150±30	1007	654	L534	180	

●流量特性



●流量特性



●流量特性

