

減圧式逆流防止器

BX/CX

特徴

1. BX, CXの面間は、従来品の約半分であり、設置スペースが約半分になると同時に設置手間も大幅に節約できます。
2. CX型の圧力損失は、当社のBX型や世界各国を含めた他社品の約半分であり、ポンプアップの際に省エネルギー効果を発揮します。
3. 両サイドの袋ナットは、簡単に脱着できる形状ですので、取付・取外しの時間と費用を押しさえることができます。
4. 配管したままで機能部全体が簡単に脱着できます。また、有償によりメンテナンスが可能です。

仕様

使用圧力：BX20~75 0.75MPa以下
 ※開弁には最小差圧0.1MPa必要です。
 CX20~75 1.0MPa以下
 ※開弁には最小差圧0.05MPa必要です。

使用流体：上水
 使用温度：0~60℃
 取付姿勢：水平配管

※材質：FKM仕様も製作できます。(20~50A)
 ※75mmの逆止弁取外し方向は、左勝手製作もできます。

用途

BX：ブースターポンプ、化学プラント、病院、メッキ工場の上流側
 CX：スプリンクラー、給湯機、アパート、マンション等の各フロア給水配管の上流側

材質

No.	部品名	材質
1	本体A	CAC406
2	本体B	CAC406
3	弁体	CAC406C・合成ゴム・合成樹脂・合成ゴム
4	ディスクホルダー	CAC406C・合成ゴム・C3771・合成ゴム
5	ダイヤフラム	合成ゴム
6	テストコック	CAC406 etc

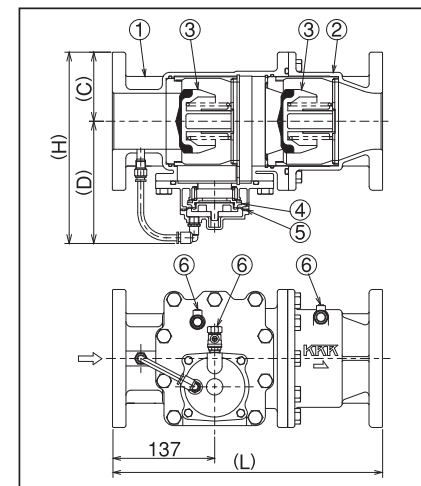
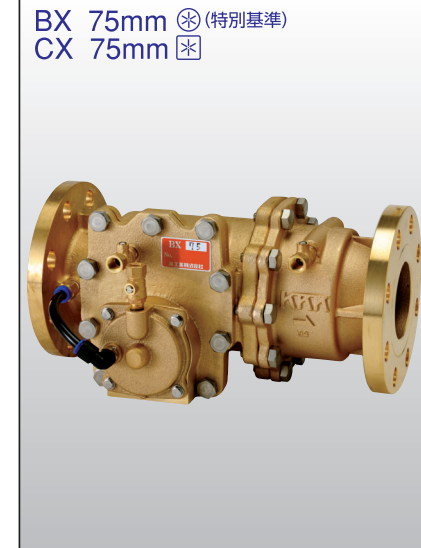
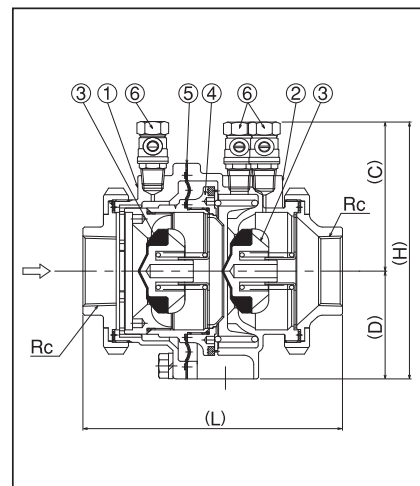
デジタル差圧計 DP

特徴

1. 差圧計にはデジタル式を採用し圧力値が一目で判定出来ます。
2. 逆流防止器が正常に機能しているか製品を取り付けたまま点検することができる機能点検用テスト機です。
3. デジタル差圧計及び内蔵ポンプは電池式ですので、使用場所を選びません。
4. テスト後に残った計器内の水は、内蔵ポンプによる排水機構で簡単に排水出来ます。
5. 接続ホースはカプラ継手となっていますので、ワンタッチで接続可能です。

仕様

測定流体：上水
 使用流体温度：0~40℃

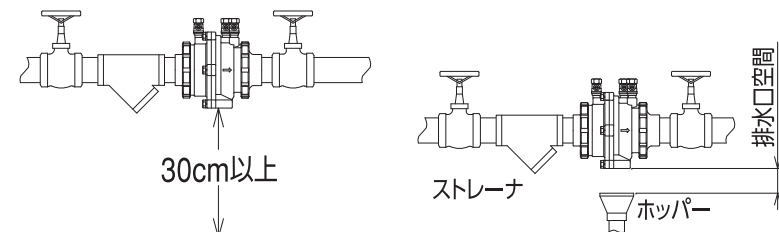


●寸法、規格

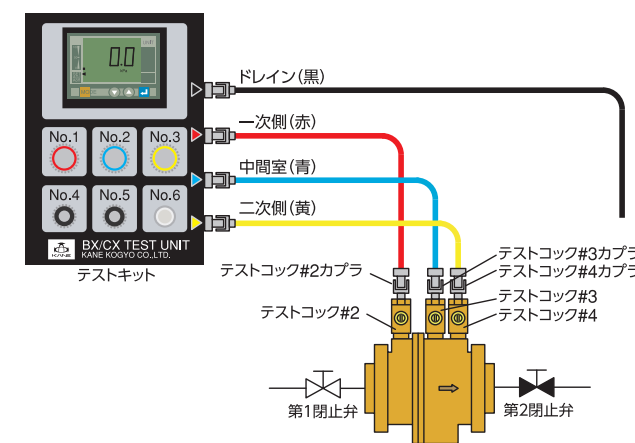
呼び径	L	H	C	D	排水口空間	接続規格
20	127	121	75	46	min.40	JIS B 0203
25	127	121	75	46	min.40	
30	163	175	102	73	min.67	
40	163	175	102	73	min.67	
50	BX183 CX163	175	102	73	min.67	JIS B 2240 JIS 10K
75	362	257.5	92.5	165	min.95	

●施行上の注意事項

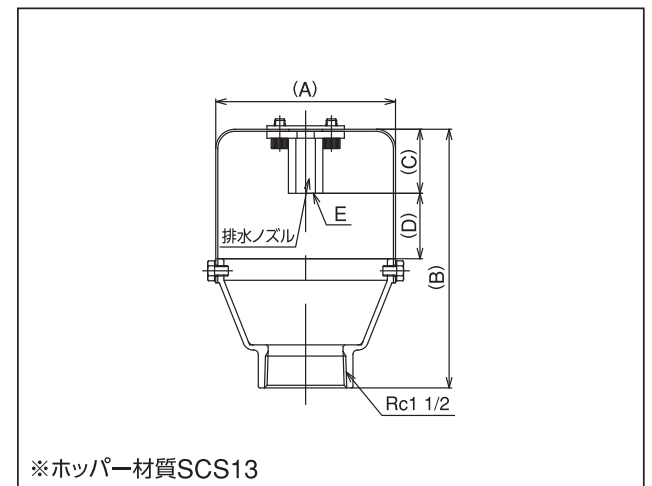
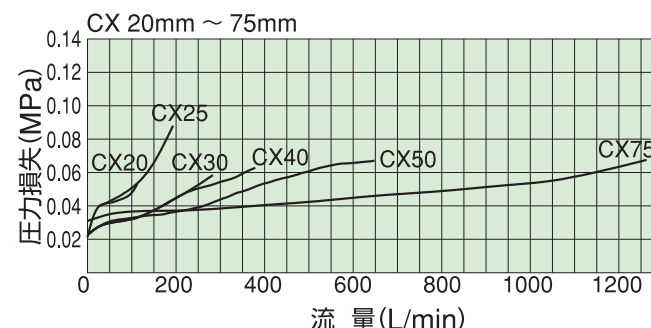
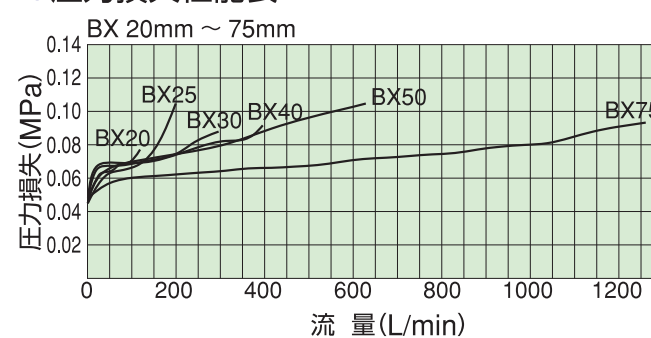
- ・排水口の設定位置は地上高最低30cm、側面は壁から30cm以上離してください。
- ・逆止弁の排水口に排水管を設置する場合は、パイプを直接接続せず、一旦ホッパーに受けて排水口空間は、排水口径の2倍以上の距離を離して設置してください。(排水口空間参照)
- ・製品は水平に取り付けてください。
- ・製品を取り付ける前に、ゴミ噛み等を防ぐため、配管をフラッシングしてください。



●点検方法 ※一例を示す。



●圧力損失性能表



●寸法、規格

呼び径	A	B	C	D	E
20	105	150	35	40	φ13
25	105	150	35	40	φ13
30	105	210	65	70	φ25
40	105	210	65	70	φ25
50	105	210	65	70	φ25

