

## 保圧定水位弁 DH/DHWP

### 特徴

1. DHは、保圧弁を搭載したパイロット式保圧定水位弁です。
2. 一次側にストレーナを内蔵しており、砂噛み・ゴミ噛みを防止します。
3. 流量は流量調節棒にて全開から全閉まで調節可能です。特に濁水時には調節することができ便利です。
4. 保圧設定の調節ボルトは、第三者により変更できないようにキャップにて保護しています。
5. 主要接水部はCAC406であり、赤水対策に有効です。

### 仕様

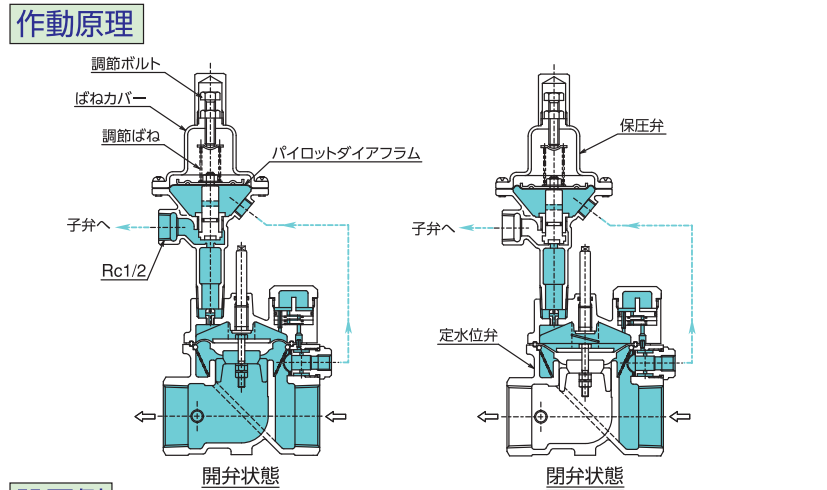
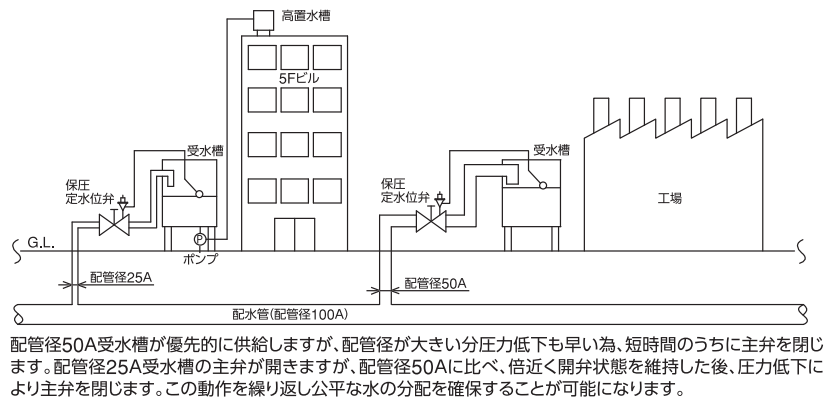
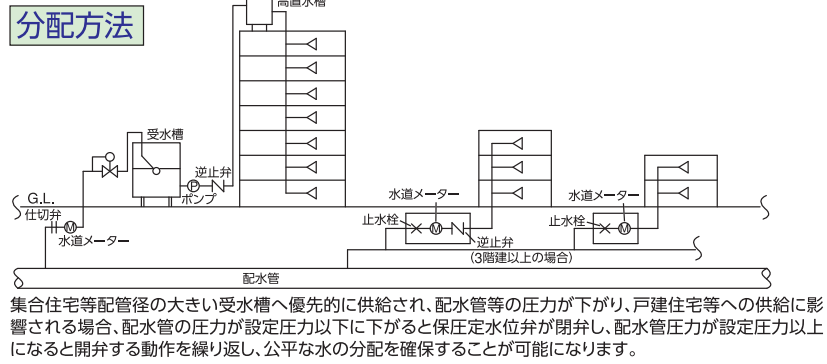
使用圧力：0.05～1.0MPa  
 使用流体：上水  
 使用温度：0～60℃  
 設定圧力範囲：0.05～0.1MPa  
 0.1～0.35MPa  
 0.35～0.55MPa

### 用途

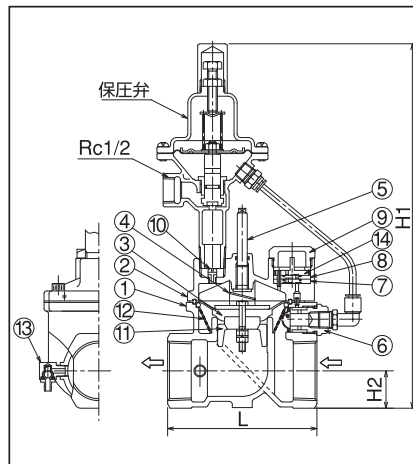
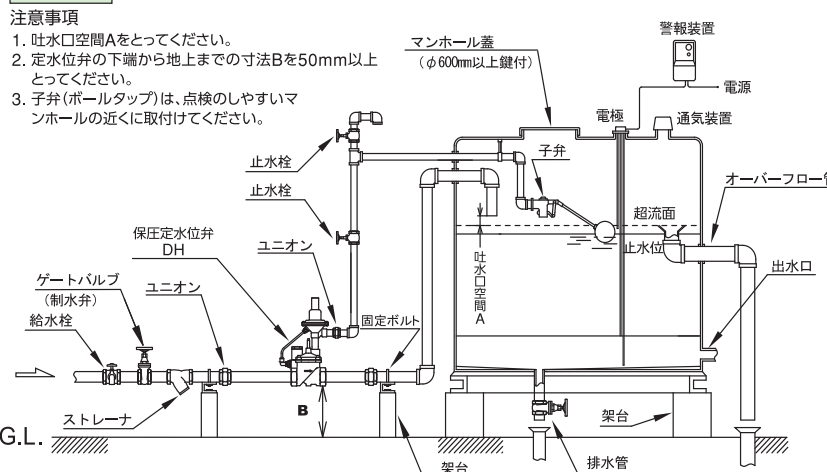
DHは、一次側(市水)の保圧及び市水の公平分配等に使用します。

### 材質

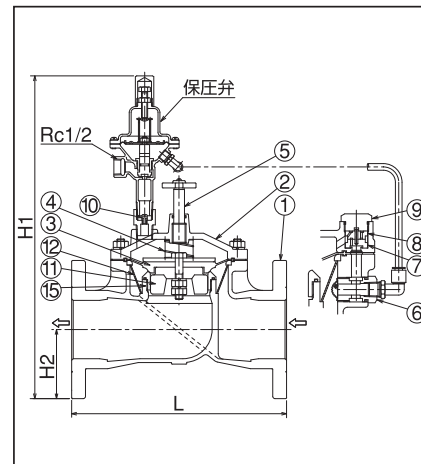
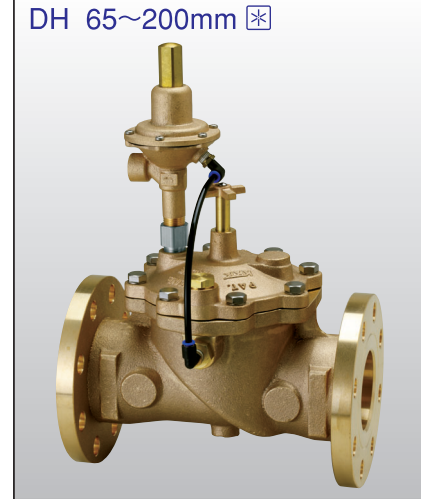
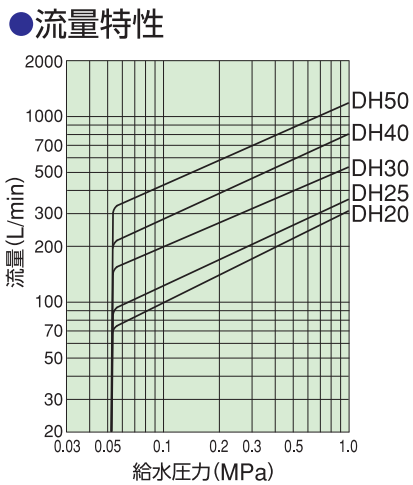
No.	部品名	材質
1	本体	CAC406
2	カバー	CAC406
3	ダイヤフラム	合成ゴム
4	スプリング	SUS304
5	流量調節棒	C3604
6	ストレーナホルダー	C3604
7	レジスターA	合成樹脂
8	レジスターB	合成樹脂
9	レジスターキャップ	C3604
10	オリフィス	CAC406C
11	案内羽根	CAC406
12	ストレーナ	SUS304
13	パッキムホルダー	C3604
14	レジスターC	合成樹脂
15	弁座	SUS304
16	ダイヤフラムシャフト	SUS304
17	パッキン	合成ゴム
18	弁体キャップ	CAC406



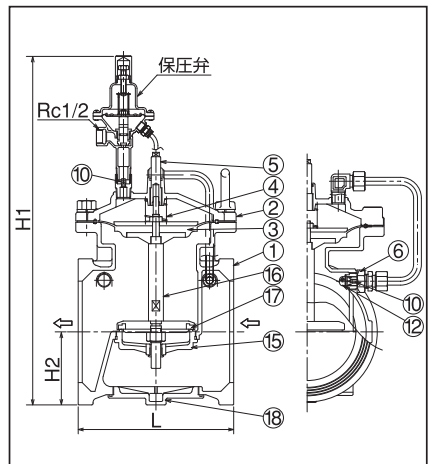
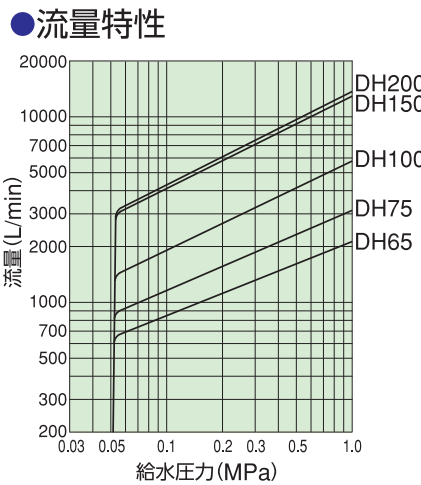
### 設置例



接続規格：JIS B 0203					
呼び径	20	25	32	40	50
L	90	100	110	120	140
H1	(267)	(269)	(291)	(295)	(308)
H2	19	21	26	30	37
接続	3/4"	1"	1 1/4"	1 1/2"	2"



接続規格：JIS B 2240					
呼び径	65	75	100	150	200
L	250	280	340	460	510
H1	(396)	(423)	(447)	(540)	(570)
H2	87.5	92.5	105	140	165
フランジ	JIS 10K				



接続規格：JIS B 2240						
呼び径	65	80	100	125	150	200
L	140	180	190	225	230	310
H1	(390)	(435)	(455)	(470)	(520)	(600)
H2	61	66	78.5	94	108	134
フランジ	JIS 10K					

