

パイロット型
ウェハー式水用減圧弁

KRWP

特徴

1. 主要接水部材は、全てCAC406又はステンレス材を採用しており赤水の発生、錆による機能部の作動不良を回避するよう配慮しています。
2. 面間も小さく、重量も従来型の約半分以下であり、優れた可搬性と設置時の締め付け工数の50%ダウンを可能にしました。

仕様

使用流体：上水
使用温度：0~60℃
取付方向：水平

材質

No.	部品名	材質
1	弁箱	CAC406
2	弁棒	CAC406
3	ダイヤフラム	EPDM
4	弁ゴム	EPDM
5	パネカバー	CAC406

KRWP 圧カレンジ(MPa)	
65~200A	A)0.1-0.35 B)0.35-0.55 C)0.55-0.75

パイロット型
フランジ式水用減圧弁

KRT-R

特徴

1. 摺動部は全てCAC406又はステンレス材を採用しており赤水の発生、錆による機能部の作動不良を回避するよう配慮しています。
2. 1.6MPa仕様に関しては別途お問い合わせください。

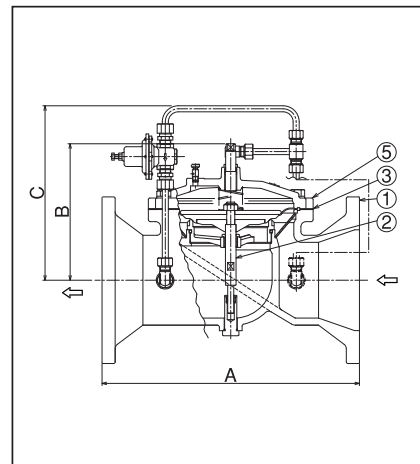
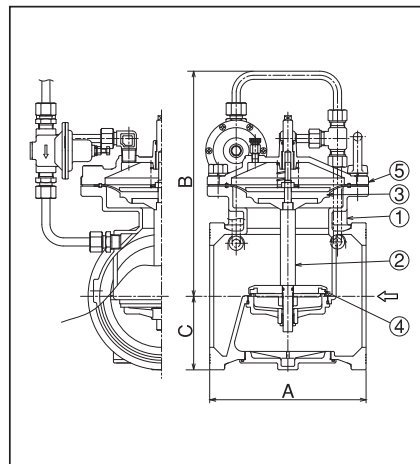
仕様

使用流体：上水
使用温度：0~60℃
取付方向：水平

材質

No.	部品名	材質
1	弁箱	CAC406
2	弁棒	CAC406/SUS304
3	ダイヤフラム	EPDM
4	弁ゴム	EPDM
5	パネカバー	CAC406

KRT-R 圧カレンジ(MPa)	
75~300A	A)0.1-0.35 B)0.35-0.55 C)0.55-0.75



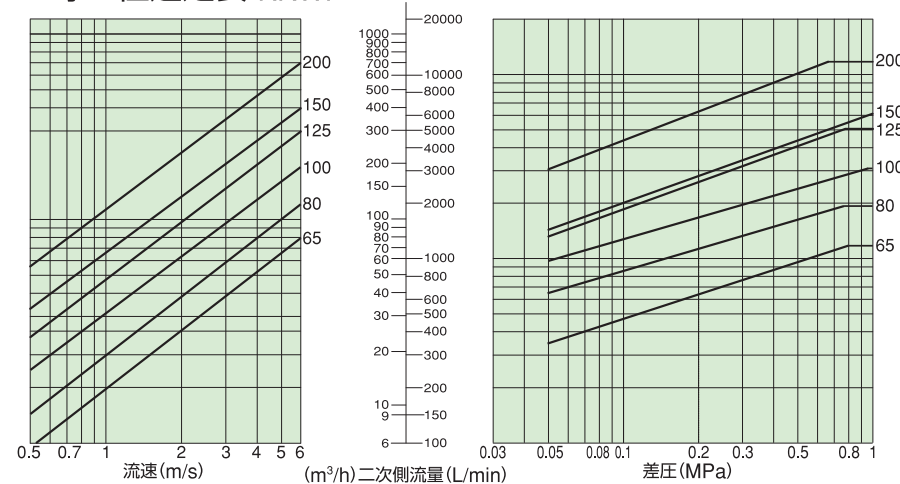
●寸法、規格:ウェハー式 KRWP mm

接続規格：JIS B 2240						
呼び径	65	80	100	125	150	200
A	140	180	190	225	230	310
B	(295)	(315)	(350)	(320)	(330)	(390)
C	61	66	78.5	94	108	134
フランジ	JIS 10K					

●寸法、規格:フランジ式 KRT-R mm

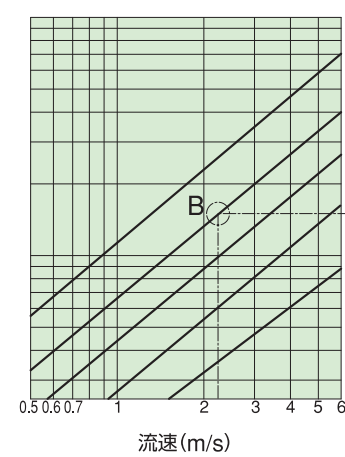
接続規格：JIS B 2240					
呼び径	75	100	125	150	200
A	280	340	375	404	510
B	200	210	235	210	270
C	340	350	375	265	350
フランジ	JIS 10K				

●呼び径選定表 KRWP

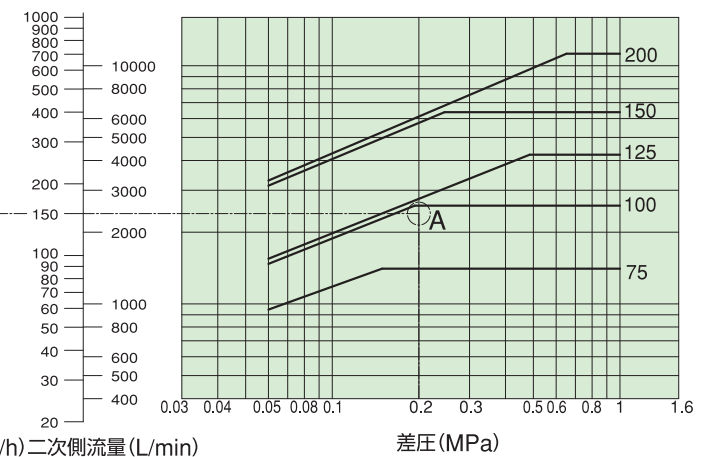


●呼び径選定表 KRT-R

流速線図表



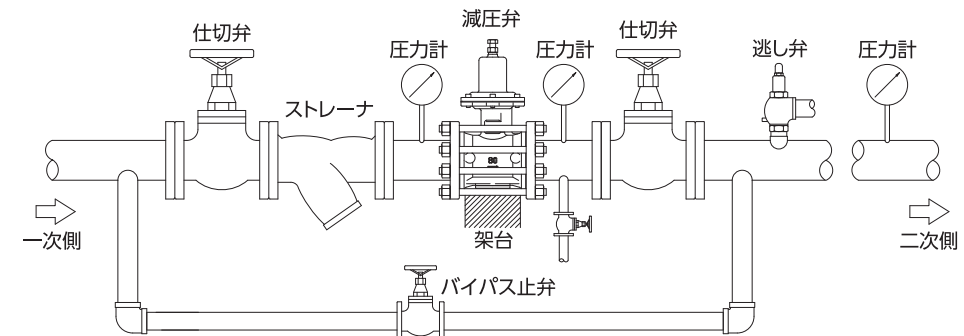
呼び径選定表



図表の使い方

- 1) 弁の呼び径の選定(一次側圧力0.5MPa、二次側圧力0.3MPa、流量150m³/hの場合)
 1. 弁前後の差圧は、0.5MPa-0.3MPa=0.2MPa
 2. 流量150m³/hを呼び径選定表へ水平にたどって、弁前後の差圧0.2MPaとの交点Aを求めます。
 3. A点は、呼び径75と100との間にあり、大きい方の呼び径100を選定します。
- 2) 配管流速の確認
 1. 管の呼び径を弁の呼び径と同じと仮定し、流量150m³/hを流速線図で、水平にたどって管の呼び径150との交差点Bを求めます。
 2. B点を垂直にたどって、配管流速2.3m/sを求めます。
 3. 配管流速が3m/s以内ですから、管の呼び径150を決定できます。配管流速が3m/sを超える場合は、管の呼び径を大きくしてください。

ウェハー式減圧弁配管例



●製品配管接続ボルト・ナット(JIS10K対応)

呼び径	KRW					KRWP					
	65	80	100	125	150	65	80	100	125	150	200
ネジの呼び	A M16	M16	M16	M20	M20	M16	M16	M16	M20	M20	M20
ボルト長さ (mm)	L1	230	250	270	310	370	250	310	310	350	370
	L2	50	50	50	55	55	50	50	50	55	55
ボルト本数	4	8	8	8	8	4	8	8	8	8	12
ナット個数	8	16	16	16	16	8	16	16	16	16	24
ワッシャ個数	8	16	16	16	16	8	16	16	16	16	24