

戸別給水用減圧弁

KRES/KRX

特徴

1. 主要接水部材料は、全てCAC406又はステンレス材を採用しており赤水の発生、錆による機能部の作動不良を回避するよう配慮しています。
2. KRESは、施工後、減圧弁を取り付けた状態で、ツマミを回すだけの簡単な操作で水圧試験が可能な直圧・減圧切換機構が付いています。
3. KRXは大流量低騒音型です。
4. ユニオン継手にてメンテナンス時の着脱が容易です。

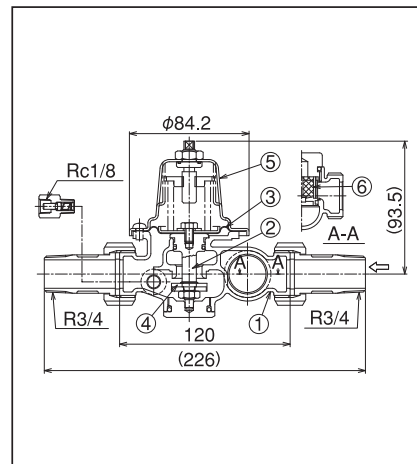
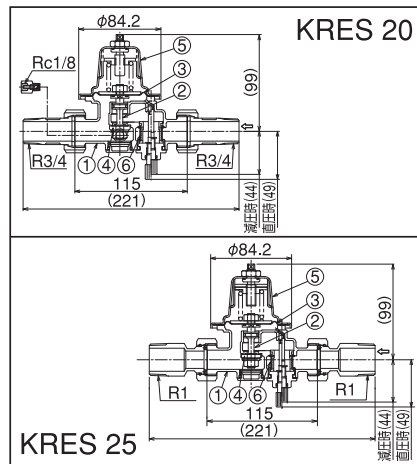
仕様

使用流体：上水
 使用温度：0~60℃(KRES-E/KRX)
 0~90℃(KRES-F)
 定格流量：50L/min(KRES-F)
 55L/min(KRX)
 取付方向：水平・垂直

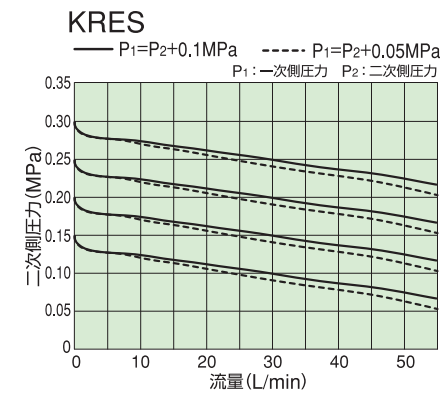
材質

No.	部品名	材質
1	弁箱	CAC406
2	弁棒	CAC406/耐脱亜鉛黄銅棒(KRES) 耐脱亜鉛黄銅棒(KRX)
3	ダイヤフラム	EPDM(KRES-E)/FKM(KRES-F) NBR(KRX)
4	弁ゴム	EPDM(KRES-E)/FKM(KRES-F) NBR(KRX)
5	パネカバー	SPCE
6	ストレーナ	SUS304(60メッシュ)/樹脂

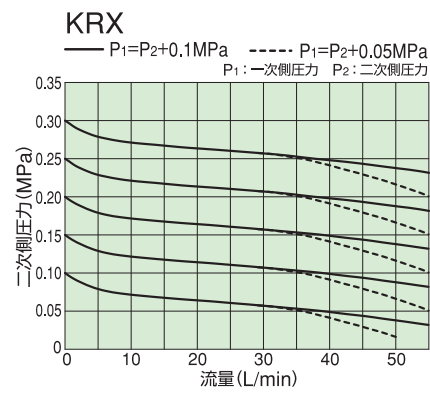
KRES 圧カレンジ (MPa)	
20A	0.15-0.3
25A	
KRX 圧カレンジ (MPa)	
20A	0.1-0.3



●流量特性



●流量特性



水用減圧弁

KRM/KRMA

特徴

1. 主要接水部材料は、全てCAC406又はステンレス材を採用しており赤水の発生、錆による機能部の作動不良を回避するよう配慮しています。
2. ストレーナ(60メッシュ)を標準搭載しております。

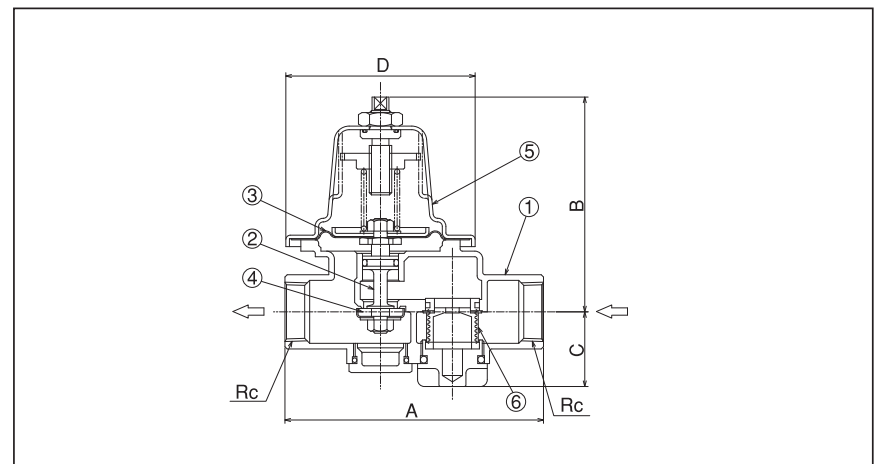
仕様

使用流体：上水
 使用温度：0~60℃(NBR)
 0~90℃(FKM)
 取付方向：水平・垂直

材質

No.	部品名	材質
1	弁箱	CAC406
2	弁棒	耐脱亜鉛黄銅棒
3	ダイヤフラム	NBR/FKM
4	弁ゴム	NBR/FKM
5	パネカバー	SPCE
6	ストレーナ	SUS304(60メッシュ)/樹脂

圧カレンジ (MPa)	
13A	0.1-0.3
20A	
20A	



●寸法、規格

接続規格：JIS B 0203			
呼び径	15	20	25
A	115	115	115
B	(95.5)	(95.5)	(95.5)
C	33.2	33.2	33.2
D	$\phi 84.2$	$\phi 84.2$	$\phi 84.2$
接続	1/2"	3/4"	1"
定格流量 (L/min)	50	50	50

●流量特性 KRM, KRMA

