

KANE

定水位弁専用 水位差動式ボールタップ 取扱説明書

FW13D-1, FW13D-1-L, FW20D-1, FW20D-1-L

取付けが終わりましたらお客様にお渡しください。

安全上の注意

■安全のために必ずお守りください。

ご使用前にこの「安全上の注意」をよくお読みのうえ正しくお使いください。この説明書では、機器を安全に正しくお使いいただき、あなたや他の人々への危害や財産の損害を未然に防止するための表示をしています。その表示と意味は次のようになっています。

注意 この表示を無視して誤った取扱いをすると、人が傷害を負う可能性が想定される内容、及び物的損害のみの発生が想定される内容を示しています。

また、お守りいただく内容を次の絵表示で説明しています。

禁止 この絵表示は、してはいけない「禁止」の内容です。

強制 この絵表示は、必ず実行していただく「強制」の内容です。

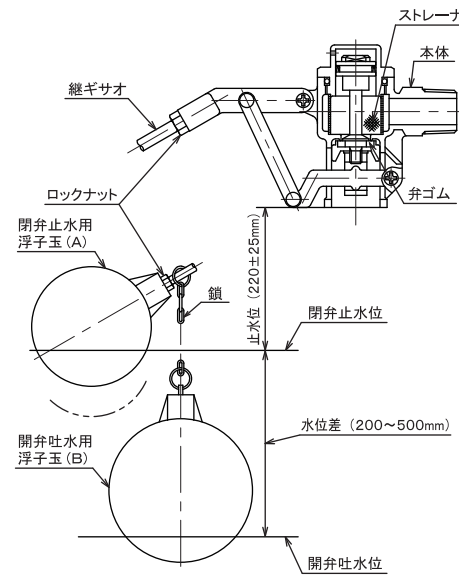
設置条件に関する注意

注意	注意 定水位弁・ボールタップを取付ける受水槽には満水・濁水警報装置を設けてください。 (定水位弁・ボールタップが正常作動しない場合、受水槽外へ水漏れを起こしたり、給水不能になります。)
	注意 定水位弁・ボールタップを取付ける受水槽には、オーバーフロー管を設けてください。 (定水位弁・ボールタップが止水不良を起こした場合、受水槽外へ水漏れを起こします。)
	注意 ボールタップの止水（波浪上面）位置はオーバーフロー管越流面より低い位置としてください。 (適切に閉弁せず、オーバーフロー管から水が流失し続けます。)
	揚水ポンプと定水位弁・ボールタップを組み合わせてご使用になる際は、ポンプに空転防止装置を設けてください。 注意 (定水位弁・ボールタップが吐水不良を起こした際、ポンプのモーターが焼きつきを起こし、ポンプが破損する可能性があります。)
	おねがい ボールタップを取付ける位置は、点検口、マンホール近く等の点検しやすい位置に取付けてください。

設置に関する注意

注意	禁止 スパナ等は本体取付ネジのツバ部にある締付ボス（二面）以外には絶対かけないでください。 (部品が変形・破損し、水漏れ・作動不良の原因になります。)
	禁止 継ギサオを故意に曲げたり、継ギサオの長さを変更して使用しないでください。 (止水水位設定が適正でなくなったり、作動不良の原因になります。)
	注意 ボールタップを取付ける際は、配管内のフラッシングを十分してから取付けてください。 (異物のかみ込みにより止水不良の原因になります。)
	注意 継ギサオと浮子玉の取付けは、ロックナットで確実に締付けてください。(推奨トルク 2.6N・m) (取付けが不完全な場合、浮子玉が継ギサオから外れ、止水不良による漏水のおそれがあります。)
	注意 定水位弁の吐水時、波浪がひどい場合には受水槽内で波よけ板、仕切板を取付けるなどして、浮子玉に直接波が伝わらないようにしてください。 (ハンチングによるウォーターハンマーや部品破損による作動不良の原因になります。)

構造と作動



- ①閉弁止水**
浮子玉(A)の浮力により閉弁止水します。
- ②水位降下**
水位が降下しても浮子玉(A)は浮いたままの状態です。
- ③開弁吐水**
浮子玉(B)の重量により開弁吐水を始めます。
- ④水位上昇**
開弁吐水により水位上昇します。

設置方法

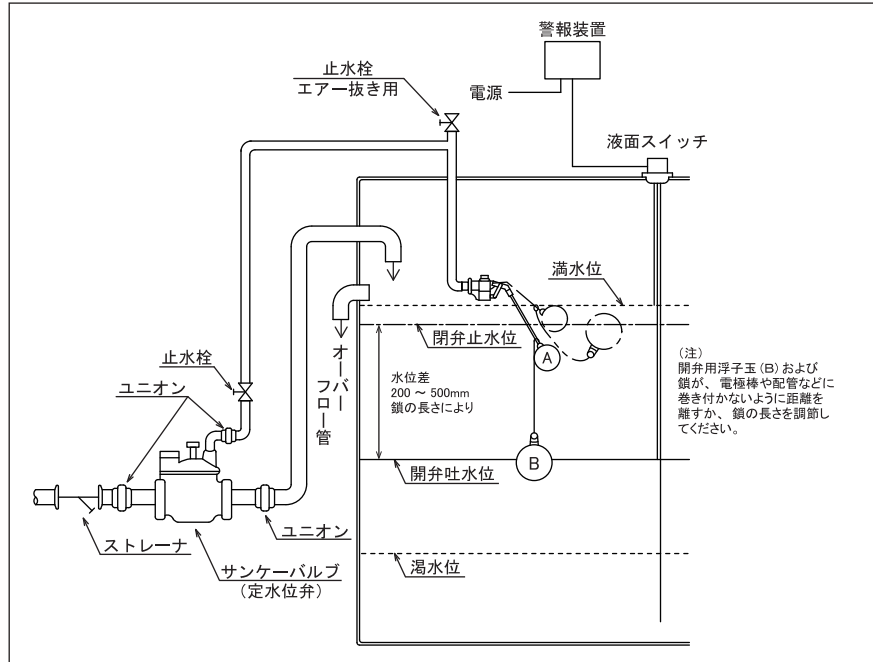
【設置前の準備】

- 注意** ■ボールタップには、ストレーナが内蔵されていますが、取付ける際は、配管内のフラッシングを十分してから取付けてください。
■液状などのシール剤を使用して配管する場合は、シール剤がボールタップ内に流れ込まないように注意してください。(ストレーナの目詰まりによる吐水不足や作動不良の原因となります。)

【設置要領】

- ボールタップを給水管へ傾きがない様に取付けてください。
注意 ※スパナ等は、本体取付ネジのツバ部にある締付ボス（二面）以外には絶対かけないでください。
- 所望の開弁吐水位に合わせて、鎖の長さを調整し、開弁用浮子玉の位置を設定してください。
注意 ※継ギサオと浮子玉の取付けは、ロックナットで確実に締付けてください。(推奨トルク 2.6N・m)
- ボールタップ取付後は、回りの配管が十分固定されているか確認してください。(固定が不完全な場合、振動の原因になります。)
- 止水位置（波浪上面）はオーバーフロー管越流面より低い位置としてください。
- ボールタップ止水時、ボールタップの接続部などの点検を行い、漏れのないことを確認してください。
- フレキシブルジョイントを使用して施工する場合は、ボールタップから離れた位置に設置してください。
- フレキシブルジョイントを使用して施工する場合は、フレキシブルジョイント二次側真近の配管を十分に固定してください。

参考図



注意 ※ボールタップ設置後、水槽内に長期間水が入っていない場合、フロートがぶら下がりがり状態となり故障の原因となりますのでご注意ください。
※定水位弁の吐水時、波浪がひどい場合には、受水槽内で波よけ板を取付けるなどして、浮子玉に直接波が伝わらないようにしてください。

使用条件

適用流体 : 上水
 使用圧力範囲 : 0.3 ~ 0.75MPa (FW13D-1,FW20D-1)
 0.2 ~ 0.5 MPa (FW13D-1-L,FW20D-1-L)
 (1.0MPa まで制作可)
 止水位 : 220mm
 水位差調整範囲 : 200 ~ 500mm

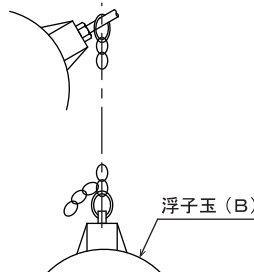
注意

閉弁止水時の給水圧が使用圧力範囲以下の場合、所定の水位差がとれない場合があります。
 但し、この場合でも約 50mm の水位差をとることができます。

止水位の調節方法

1. 水位差を調整する場合、開弁用浮子玉 (B) のリングを所望の長さの鎖の穴に通してください。

注意 ※鎖の長さを 200mm 以下にしないでください。
 作動に支障をきたす場合があります。



点検方法

注意 設置後は半年に1回程度は点検をしてください。

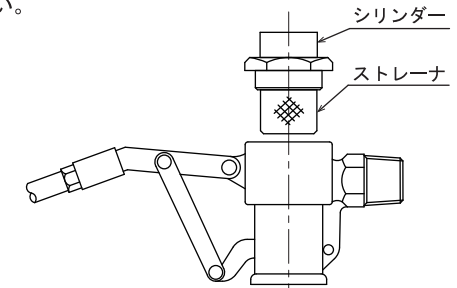
■こんなときは……

症状	原因
水が止まらない	弁ゴムに傷、ゴミかみはありませんか？
	水圧が低すぎませんか？
水が出ない	ストレーナにゴミが付着していませんか？
	水圧が高すぎませんか？
	子弁配管の止水栓が開いていますか？
異音・振動がする	ボールタップの取付けはしっかり固定されていますか？
	水面の波浪はありませんか？
	ロックナットが確実に締付けられていますか？

【ストレーナの掃除方法】

・ストレーナにゴミ、砂などが詰まると吐水量が減少しますので定期的（半年に1回程度）にストレーナの掃除をしてください。

- 給水側の止水栓を閉じてください。
- シリンダーを左（反時計回り）に回し、ゆっくり上へ抜き取ってください。
この時ストレーナもシリンダーに付いてきます。また、上へ抜き取る際はUパッキンに傷がつかない様にゆっくり行ってください。
(Uパッキンに傷が付きますと止水不良の原因となります。)
- 抜き取ったストレーナを網目を傷めない様に良く水洗いしてください。
また、ボールタップ本体内部に残っているゴミなども同時に清掃してください。
- 清掃後はもとの様にシリンダー（ストレーナ付）を右（時計回り）に回し、ねじ込んで締付けてください。
なお、シリンダー（ストレーナ付）をボールタップ内部に挿入する際にはUパッキンに傷が付かない様にゆっくり注意して行ってください。
(Uパッキンに傷が付きますと止水不良の原因となります。)
- 給水側の止水栓を開けてください。
- ボールタップから水漏れがないか確認してください。
もし漏れを見つけた時は再度1～6までをやり直してください。
やり直しても水漏れが止まらない場合は、給水側の止水栓を閉めてお求めの取付工事店、販売店に連絡し処置してもらってから使用してください。



KKK 兼工業株式会社

本社工場 〒485-0802 愛知県小牧市大草2036番地

■お客様相談窓口

本社 TEL (0568)79-2476(代) 名古屋 TEL (0568)79-8387
 札幌 TEL (011)788-2712 大阪 TEL (06)6541-2040
 仙台 TEL (022)290-8910 広島 TEL (0829)20-5151
 東京 TEL (03)3635-4541(代) 福岡 TEL (092)472-9106

当社ホームページへアクセス
 URL : <http://www.kkkvalve.jp>

