

横形・受水槽用ボールタップ取扱説明書

取付けが終わりましたらお客様にお渡しください。

安全上の注意

■安全のために必ずお守りください。

ご使用前にこの「安全上の注意」をよくお読みのうえ正しくお使いください。この説明書では、機器を安全に正しくお使いいただき、あなたや他の人々への危害や財産の損害を未然に防止するための表示をしています。その表示と意味は次のようになっています。

⚠ 注意 この表示を無視して誤った取扱いをすると、人が傷害を負う可能性が想定される内容、及び物的損害のみの発生が想定される内容を示しています。

また、お守りいただく内容を次の絵表示で説明しています。

🚫 この絵表示は、してはいけない「禁止」の内容です。

❗ この絵表示は、必ず実行していただく「強制」の内容です。

設置条件に関する注意

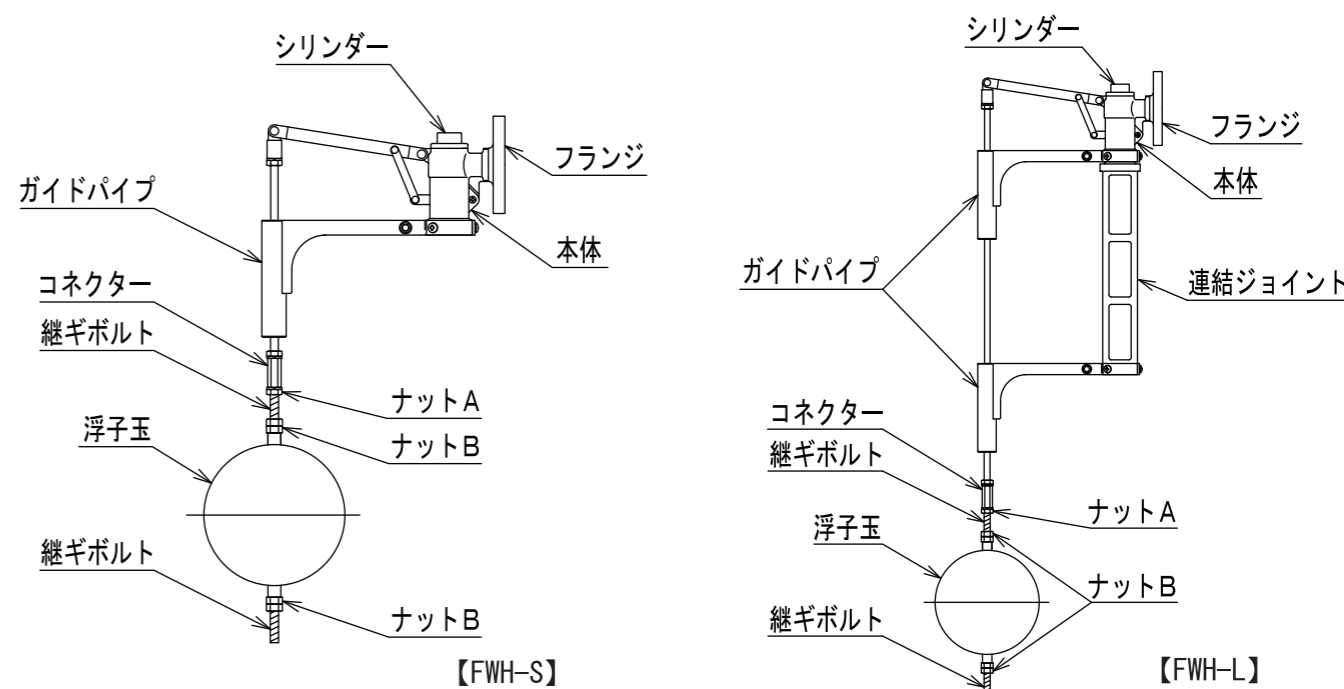
- ⚠ 注意** **❗** ボールタップを取付ける受水槽には満水・湯水警報装置を設けてください。(ボールタップが正常動作しない場合、受水槽外へ水漏れを起こしたり、給水不能になります。)
- ❗** ボールタップを取付ける受水槽には、オーバーフロー管を設けてください。(ボールタップが止水不良を起こした場合、受水槽外へ水漏れを起こします。)
- ❗** 揚水ポンプとボールタップを組み合わせてご使用になる際は、ポンプに空転防止装置を設けてください。(ボールタップが吐水不良を起こした際、ポンプのモーターが焼きつきを起こし、ポンプが破損する可能性があります。)

おねがい ボールタップを取付ける位置は、点検口、マンホール近く等の点検しやすい位置に取付けてください。

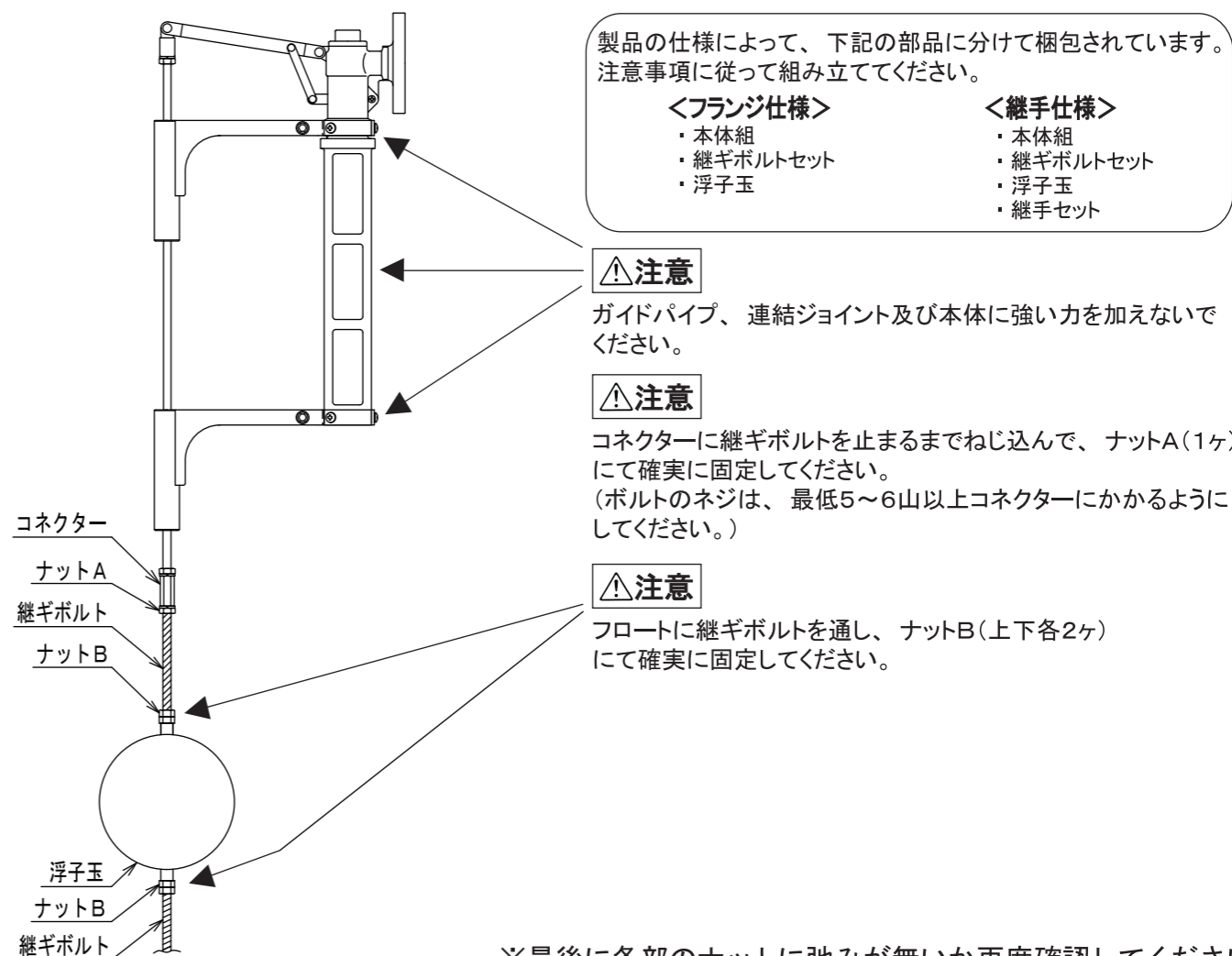
設置に関する注意

- ⚠ 注意** **🚫** スパナ等は本体取付ネジのツバ部にある締付ボス（二面）以外には絶対かけないでください。(部品が変形・破損し、水漏れ・作動不良の原因になります。)
- 🚫** 継ギサオを故意に曲げて使用しないでください。(止水設定が適正でなくなったり、作動不良の原因になります。)
- ❗** ボールタップを取付ける際は、配管内のフラッシングを充分してから取付けてください。(異物のかみ込みにより止水不良の原因になります。)
- ❗** ボールタップ（継手）を給水管に取付ける際は、傾きがないように取付けてください。(傾いて取付けると作動不良の原因になります。)
- ❗** 継ギサオと浮子玉の取付けは、ロックナットで確実に締付けてください。(取付けが不完全な場合、浮子玉が継ギサオから外れ、止水不良による漏水のおそれがあります。)
- ❗** ボールタップの吐水時、波浪がひどい場合には受水槽内で波浪防止管を取付けるなどして、浮子玉に直接波が伝わらないようにしてください。(ハンティングによるウォーターハンマーや部品破損による作動不良の原因になります。)

各部のなまえ



製品の組立方法



※最後に各部のナットに弛みがないか再度確認してください。

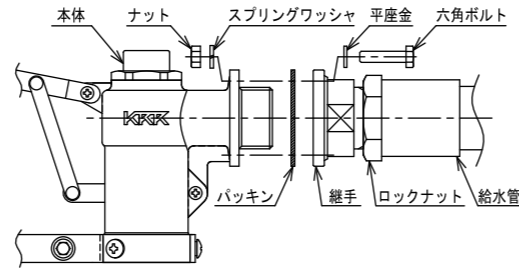
設置方法

【設置前の準備】

- ボールタップを取り付ける際は、配管内のフラッシングを充分してから取り付けてください。
- ボールタップの一次側配管に、点検しやすいところに必ずストレーナを設けてください。
- ボールタップには、ストレーナが内蔵されていますが事前に粗いゴミを除くため、ボールタップ手前には、別途ストレーナを設けてください。(異物による作動不良の原因となります。)
- 液状などのシール剤を使用して配管する場合は、シール剤がボールタップ内に流れ込まないように注意してください。(ストレーナの目詰まりによる吐水不良や作動不良の原因となります。)

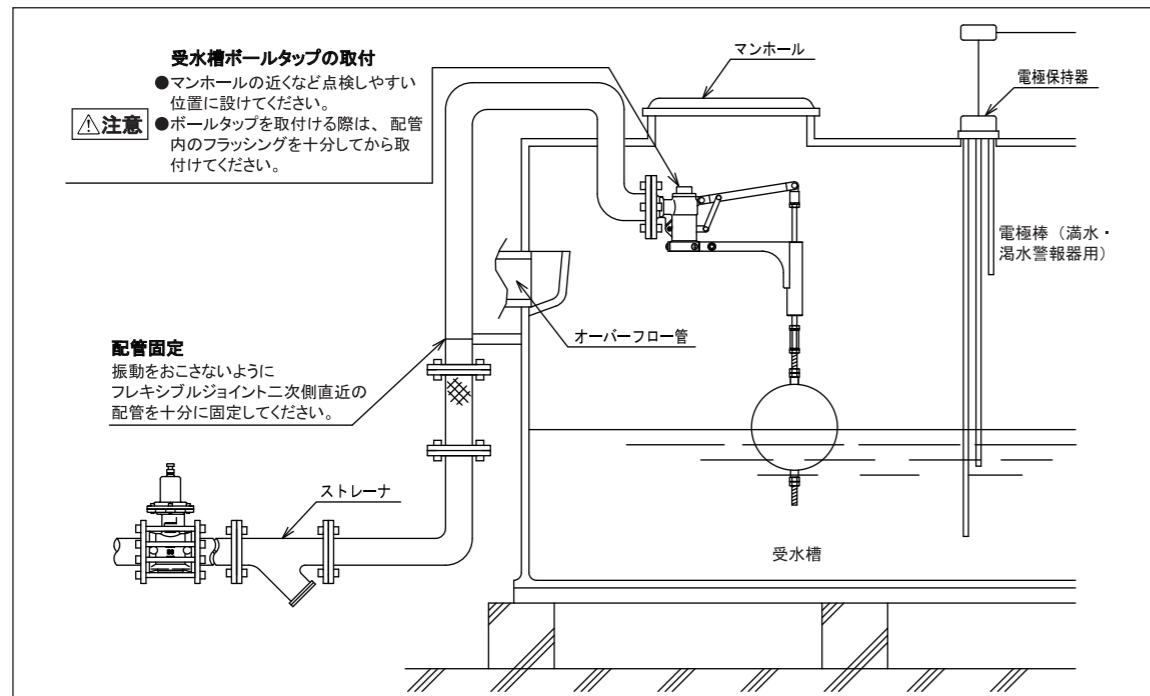
【設置要領】

1. ボールタップまたは継手を給水管へ傾きがない様に取り付けてください。
※スパナ等を本体などに絶対かけないでください。
(変形・破損の原因となります。)
2. ボールタップ取付け後は、回りの配管が十分に固定されているか確認してください。
(固定が不完全な場合、振動の原因になります。)
3. ボールタップに通水させ、正常に作動するか確認してください。
4. ボールタップ作動時、ボールタップの接続部などの点検を行い、漏れのないことを確認してください。
5. フレキシブルジョイントを使用する場合は、ボールタップから離れた位置に設置してください。
6. フレキシブルジョイントを使用する場合は、フレキシブルジョイント二次側直近の配管を十分に固定してください。



継手仕様の配管要領図

【配管参考図】



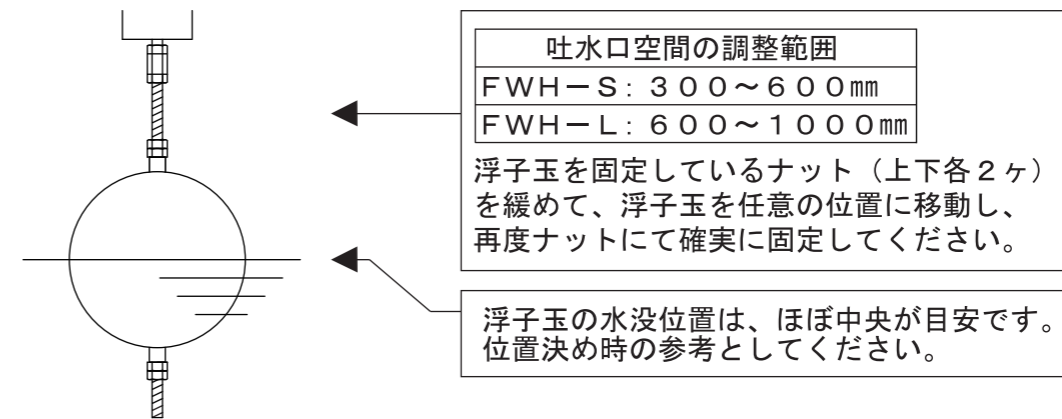
注意

※ボールタップの吐水時、波浪がひどい場合には受水槽内で波浪防止管を取り付けるなどして、浮子玉に直接波が伝わらないようにしてください。
又、FW形は本体の吐水管取付ネジに塩ビパイプを接続してください。
(ハンチングによるウォーターハンマーや部品破損による作動不良の原因になります。)

【使用条件】

適用流体 : 上水
最高使用圧力 : 0.75MPa

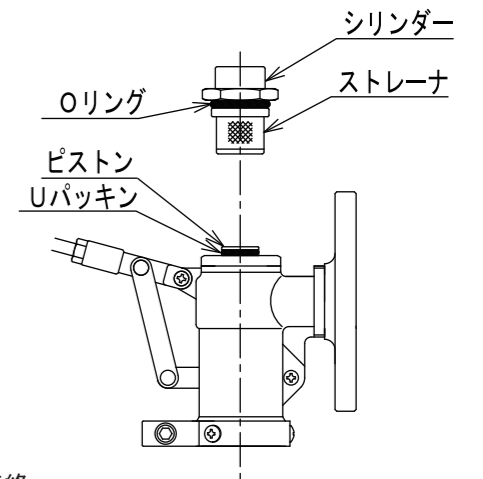
【吐水口空間の調整方法】



ストレーナの掃除方法

ストレーナにゴミ・砂などが詰まると吐水量が減少しますので定期的（半年に一回程度）にストレーナの掃除をしてください。

1. 給水側の止水栓を閉じてください。
2. シリンダーを左（反時計回り）に回し、ゆっくり上へ抜き取ってください。この時ストレーナもシリンダーに付いていきます。また、上へ抜き取る際はUパッキンに傷がつかない様にゆっくり行ってください。
(Uパッキンに傷がつかないと止水不良の原因となります。)
3. 抜き取ったストレーナを網目を傷めない様に良く水洗いしてください。また、ボールタップ本体内部に残っているゴミなども同時に掃除してください。
4. 掃除後はもとの様にシリンダー（ストレーナ付）、キャップの順に（時計回り）に回し、ねじ込んで締め付けてください。
なお、シリンダー（ストレーナ付）をボールタップ内部に挿入する際にはUパッキンに傷が付かない様にゆっくり注意して行ってください。
(Uパッキンに傷が付きますと止水不良の原因となります。)
5. 給水側の止水栓を開けてください。
6. ボールタップから水漏れがないか確認してください。もし漏れを見つけた時は再度1~5までをやり直してください。やり直しても水漏れが止まらない場合は、給水側の止水栓を閉めてお求めの取付工事店、販売店に連絡し、処置してもらってから使用してください。



点検方法

注意

設置後は半年に1回程度は点検をしてください。

■こんなときは……

| 症状 | 原因 |
|----------|---------------------------|
| 水が止まらない | 弁パッキンにゴミの付着の恐れがあります。 |
| | 水圧が高すぎませんか？ |
| 吐水量が少ない | ストレーナにゴミが付着していませんか？ |
| | 水圧が低すぎませんか？ |
| 異音・振動がする | ボールタップの取付けはしっかり固定されていますか？ |
| | 水面の波浪はありませんか？ |
| | ナットA・Bが確実に締付けられていますか？ |

KKK 兼工業株式会社

本社工場 〒485-0802 愛知県小牧市大草2036番地

■お客様相談窓口

本社 TEL (0568)79-2476(代) 名古屋 TEL (0568)79-8387
札幌 TEL (011)788-2712 大阪 TEL (06)6541-2040
仙台 TEL (022)290-8910 広島 TEL (0829)20-5151
東京 TEL (03)3635-4541(代) 福岡 TEL (092)472-9106

当社ホームページへアクセス
URL : <http://www.kkkvalve.jp>

