

PML・PM型 定水位弁子弁専用電磁弁取扱説明書

取付けが終わりましたらお客様にお渡しください。

安全上の注意

■安全のために必ずお守りください。

ご使用前にこの「取扱説明書」をよくお読みのうえ正しくお使いください。この説明書では、機器を安全に正しくお使いいただき、あなたや他の人々への危害や財産の損害を未然に防止するための表示をしています。その表示と意味は次のようになっています。

	警告	この表示を無視して誤った取扱いをしますと、人が死亡または重傷を負う可能性が想定される内容を示しています。
	注意	この表示を無視して誤った取扱いをしますと、人が軽傷を負うか又は物的損害のみの発生が想定される内容を示しています。

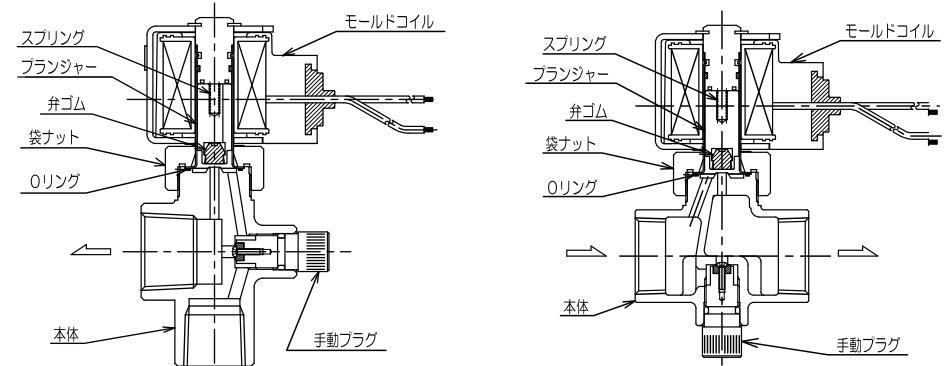
また、お守りいただく内容を次の絵表示で説明しています。

	禁止（してはいけないこと）を表示します。 具体的な禁止内容は、記号の近くに絵や文章で指示します。
	強制（必ずすること）を表示します。 具体的な強制内容は、記号の近くに絵や文章で指示します。

		仕様から外れた範囲では、ご使用にならないでください。 感電や漏電、火災の原因になります。
		ソレノイド部に保温材を巻いたり、毛布や布などをかけないでください。 火災の原因になります。
		長期間ご使用にならない場合は、制御盤の端子から電磁弁の端子を外し電源を遮断してください。絶縁劣化すると感電や火災、漏電の原因になります。
		配線工事は電気設備技術基準や内線規定に従って正しく行ってください。誤った配線工事は、感電や火災、漏電の原因になります。
		修理技術者以外の方は、絶対に分解したり修理・改造は行わないでください。 発火したり、異常動作をしてけがをする場合があります。
		点検・修理の際は必ず電源を切ってください。ポンプ運転状況により電磁弁が急に通電する場合があります、感電の危険性があります。

		通電中電磁弁には触れないでください。やけど、感電の原因になります。
		製品仕様に記載した電圧以外では、ご使用にならないでください。
		作動しなくなったり、異常がある場合は、事故防止のため、すぐに電源をお切りいただき、ご注文先、施工業者もしくは当社に必ず点検、修理をご依頼ください。

各部のなまえ



※図はP13MLを示します。

※図はP20Mを示します。

製品仕様

お買い上げいただきました製品の仕様を次の表に示します。

型式	PML		PM	
呼び径 (mm)	13 (但し、二次側は 20)		13	20
使用流体	水・温水			
作動	通電時開型			
使用温度	0~60℃ (但し、凍結なきこと) 相対湿度…80%以下			
使用圧力	0~1.0MPa			
試験耐圧	水圧 2.0MPa			
定格電圧	AC100V, AC200V, AC24V, DC24V 電圧変動 ±10%			
時間定格	連続定格 (但し、通水時に限る)			
定格消費電力		50Hz	60Hz	
	AC100V	8.3W	6.5W	
	AC200V	8.3W	6.5W	
	AC 24V	8.3W	6.5W	
	DC 24V	10.5W		
絶縁種別	JIS C 4003 B種			
防水種別	JIS C 0920 防噴流形			
本体材料	CAC406			
取付姿勢	コイル部を上にした水平状態			

警告

仕様から外れた範囲では、ご使用にならないでください。

設置方法

【設置前の準備】

- △**注意** ■電磁弁を取り付ける際は、配管内のフラッシングを十分に行ってから取付けてください。
 ■シール剤を使用して配管する場合は、シール剤が電磁弁内に流れ込まないように注意してください。
 (作動不良の原因となります。)

【設置要領】

1. 流れ方向に本体矢印方向を合わせて設置してください。また、電磁弁は水平方向（ソレノイドを上向）に設置してください。
2. コイルのリード線には、無理な力を加えないでください。
3. 保守点検のしやすい場所に設置してください。
4. 冬季に凍結の恐れがある場合は、必ず防寒対策を行ってください。ただし、ソレノイド部に保温材を巻いたり、毛布や布などをかけないでください。火災の原因になります。

- △**注意** ※スパナ等は、本体取付ネジの外側にある締付ボス（二面）以外には絶対かけないでください。

【配線方法】

	警告		配線工事は電気設備技術基準や内線規定に従い正しく行ってください。誤った配管工事は、感電や火災、漏電の原因になります。
	注意		製品仕様に記載した電圧以外では、ご使用にならないでください。

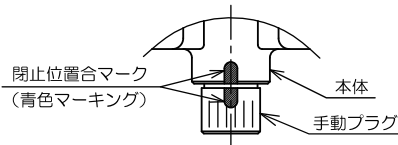
- ・配線する際には、電磁弁の定格電圧と電源の電圧をよくご確認の上、配線してください。
- ・配線は、0.75mm²以上の電線を使用してください。
- ・電気回路は、接点チャタリングの発生しないスイッチング回路を使用してください。
- ・電圧は定格電圧の±10%範囲以内で使用してください。
- ・配線距離が長い場合は電圧降下が大きくなりますので、電線の断面積には十分注意してください。

【運転】

1. 通水前の点検
回りの配管が固定されているのをご確認ください。
2. 通水
給水側の止水栓を全開にして各部の接続部分から漏れがないことをご確認ください。
3. 配線の確認
電源が切れていることを確認し、配線が正しくされているかご確認ください。
また、端子のビスの緩みのないこともご確認ください。
4. 運転の確認
電源を入れ電気信号を入れ、電磁弁が正常に開閉作動することをご確認ください。

【手動プラグの操作方法】

1. 通水
手動プラグを左方向（反時計方向）に回しますと通水します。
回しすぎるとOリングが外れ、外部漏水する場合がありますので、2回転以内にしてください。
2. 止水
手動プラグを右方向（時計方向）に回しますと止水します。
締付が不足すると水漏れする場合がありますので必ず元の位置（本体と手動プラグの青マーキングが一致する位置）までもどしてください。



【使用上の注意】

	警告		長期間ご使用にならない場合は、制御盤の端子から電磁弁の端子を外し、電源を遮断してください。絶縁劣化すると感電や火災、漏電の原因になります。
			ソレノイド部に保温材を巻いたり、毛布や布などをかけないでください。火災の原因になります。
	注意		通電中の電磁弁には触れないでください。やけど、感電の原因になります。

保守

- △**注意** 設置後は6ヶ月に1回程度は点検をしてください。

	警告		修理技術者以外の人は絶対に分解したり修理・改造は行わないでください。発火したり、異常動作をしてけがをすることがあります。
			点検・修理の際は必ず電源を切ってください。ポンプ運転状況により電磁弁が急に通電する場合があります。感電の危険性があります。

消耗品

交換時期：次の現象・状態が認められた場合または部品交換時期の年数に従い、交換してください。

消耗部品名・型式	現象・状態	交換時期の目安
ソレノイド（一式）	動作が不確実な場合	5年
Oリング	分解・点検の時	—
弁ゴム	キズ及び経年変化による割れ等の劣化	3年

【修理・アフターサービス】

お買い上げの製品の修理・保守は、保守・施工業者もしくは当社にご用命ください。
 この製品のご使用中に異常を発見したときは、直ちに運転を停止して、故障（異常）の状況をすみやかに保守・施工業者もしくは当社に連絡ください。

	注意		動作しなくなったり、異常がある場合は、事故防止のため、すぐに電源を切り、ご注文先、施工業者もしくは当社に必ず点検、修理をご依頼ください。
--	-----------	--	--

その他に、お買い上げの製品についてご不明な点がありましたら、ご遠慮なくお問い合わせください。

KKK 兼工業株式会社

本 社 工 場 〒485-0802 愛知県小牧市大草203番地

■お客様相談窓口

本 社	TEL (0568)79-2476(代)	名古屋	TEL (0568)79-8387
大 塚	TEL (011)788-2712	大阪	TEL (06)6541-2040
仙 台	TEL (022)290-8910	大 阪	TEL (0829)20-5151
東 京	TEL (03)3635-4541(代)	福 岡	TEL (092)472-9106

当社ホームページへアクセス
 URL : <http://www.kkkvalve.jp>

