

水道用減圧弁 取扱説明書

取付けが終わりましたらお客様にお渡しください。

安全上の注意

■用途：本製品は、一般家庭用の電気温水器、小型ボイラーに用いるものです。流体は水道水です。水道水以外に使用される場合は、本社又は、最寄りの営業所へご相談ください。

■安全のために必ずお守りください。

ご使用前にこの「安全上の注意」をよくお読みのうえ正しくお使いください。この説明書では、機器を安全に正しくお使いいただき、あなたや他の人々への危害や財産の損害を未然に防止するための表示をしています。その表示と意味は次のようになっています。

警告 この表示を無視して、誤った取扱いをすると、人が死亡または重傷を負う可能性が想定される内容を示しています。

注意 この表示を無視して誤った取扱いをすると、人が傷害を負う可能性が想定される内容、及び物的損害のみの発生が想定される内容を示しています。

また、お守りいただく内容を次の絵表示で説明しています

禁止 この絵表示は、してはいけない「禁止」の内容です。

強制 この絵表示は、必ず実行していただく「強制」の内容です。

使用に関する注意

- 注意** 発泡スチロール製保温箱は、ストレーナの掃除のとき以外ははずさないでください。(減圧弁内部の水が凍結すると内部部品が変形・破損し、水漏れ・減圧不良の原因になります。)
 - 注意** 凍結の恐れがある場合は、水抜き栓を操作して水を抜いてください。[寒冷地用のみ] (減圧弁内部の水が凍結すると内部部品が変形・破損し、水漏れ・減圧不良の原因になります。)
- 減圧弁や減圧弁の接続部などから水漏れがないか確認してください。もし漏れを見つけた時は、給湯器の給水栓を止め、給湯器をお買いになったところへ連絡し、専門業者に処置してもらってから使用してください。

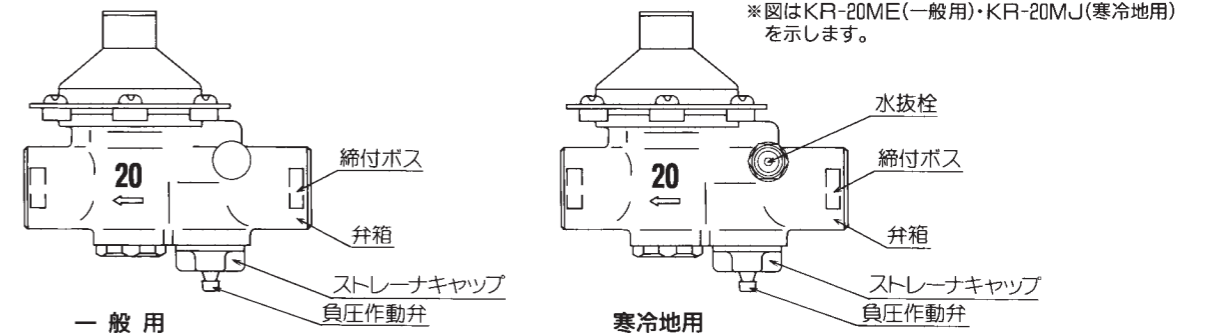
設置に関する警告・注意

- 警告** 分解したり、調整ねじを動かしたりしないでください。(圧力設定が不良になり、缶体に悪影響を与えたり、大量の水が漏水する可能性があります。)
 - 注意** 逃し弁は必ず設置し、次の組み合わせで使用してください。下記設定圧力以外についてはご相談ください。
- | 減圧弁設定圧力 | 逃し弁 | 吹き始め圧力 | 単位 |
|---------------|--------------------|--------|--------------|
| 65 | {0.65} | 95, 97 | {0.95, 0.97} |
| 80 | {0.80} | 95, 97 | {0.95, 0.97} |
| 85 | {0.85} | 97 | {0.97} |
| 120, 150, 170 | {1.20, 1.50, 1.70} | 190 | {1.90} |
- 逃し弁を設置しなかった場合は減圧弁の破損を引き起こし、大量の水が漏水する可能性があります。直圧給湯器へのご使用の際は必ず逃し弁を設置してください。
- (組み合わせが不適切の場合、缶体に悪影響を与えたり、大量の水が漏水する可能性があります。)
- 注意** スパナ等は弁箱両端の締付ボス(2面)以外には絶対にかけないでください。(部品が変形・破損し、水漏れの原因になります。)
 - 注意** 床面の防水処理、排水処理を必ず実施してください。(水漏れが起きた場合、大きな被害の原因になります。)
 - 注意** 弁箱の矢印を流体の流れ方向に合わせて取り付けてください。(弁が閉止状態となり、給水不可能になったり、水漏れ・減圧不良の原因になります。)
 - 注意** 寒冷地用での水平取付の場合は、水抜き栓取付面を下側にしてください。(水抜きが不完全となり、減圧弁内部の水が凍結すると内部部品が変形・破損し、水漏れ・減圧不良の原因になります。)
 - 注意** 屋内使用など状況に応じて、負圧作動弁吸気口に内径φ6のビニールホースをはめ込み、排水溝へ流してください。(給水圧の急激変動があった場合、吸気口からの水漏れにより床が水浸しになります。)
 - 注意** 減圧弁設置後、発泡スチロール製保温箱を取り付けてください。(減圧弁内部の水が凍結すると内部部品が変形・破損し、水漏れ・減圧不良の原因になります。)

設置方法

- 注意** 1. 配管内のゴミ、砂、油等を除去してから取り付けてください。
- 注意** 2. 弁箱の矢印を流体の流れ方向に合わせて取り付けてください。本減圧弁の取付方向は垂直・水平いずれでも可能です。
- 注意** 3. 寒冷地用での水平取付の場合は、水抜き栓取付面を下側にしてください。
- 注意** 4. 減圧弁は、逃し弁より低い位置に取り付けてください。
- 注意** 5. 屋内使用など状況に応じて、負圧作動弁吸気口に内径φ6のビニールホースをはめ込み排水溝へ流してください。
- 注意** 6. 液状などのシール材を使用して配管する場合は、シール材が減圧弁内に流れ込まないように注意してください。(ストレーナの目詰まりやダイヤフラム破損の原因になります。)
- 注意** 7. 減圧弁設置後、発泡スチロール製保温箱を取り付けてください。
- 注意** 8. 給湯機の試運転時、減圧弁の接続部などの点検を行い、漏れのないことを確認してください。

各部のなまえ



お手入れのしかた

注意 ・凍結の恐れがある場合は、水抜き栓を操作して水を抜いてください。(寒冷地用のみ)

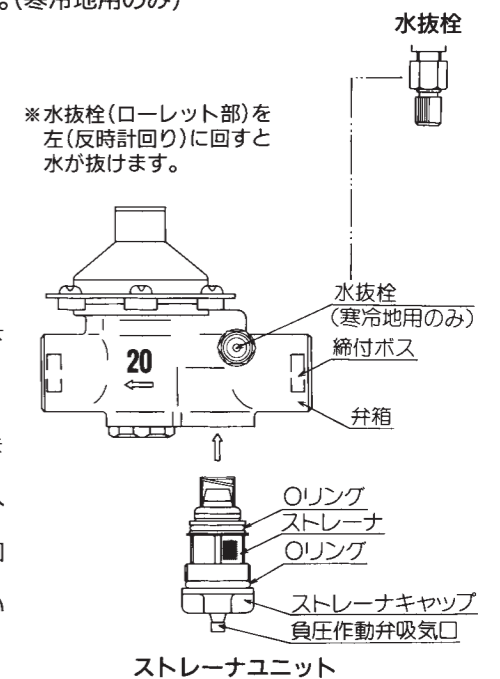
〈水抜き要領〉

- 給水側の止水栓を閉じてください。
- 温水器の逃し弁の手動レバーを上げてください。
- 減圧弁の水抜き栓を左に回し、水を抜いてください。

・ストレーナにゴミ、砂などが詰まると流量が減少しますので、定期的(1年に2回以上)にストレーナの掃除をしてください。

〈ストレーナの掃除方法〉

- 給水栓の止水栓を止めてください。
- 次にストレーナキャップを左(反時計回り)に回しストレーナユニットを下に抜き取ります。このとき配管内の水が出ますからバケツ等で受けてください。
- ストレーナは、網目を傷めないように良く水洗いしてください。この際ストレーナキャップ内部には負圧作動弁用の精密部品が入っていますので内部部品がバラバラにならないように取扱いに注意してください。もし内部部品がバラバラになった時は、給湯機をお買いになったところへ連絡し、専門業者に処置してもらってから使用してください。
- ストレーナを水洗いした後は元のようにストレーナキャップを右(時計回り)に回しねじ込み締め付けてください。
- 給水側の止水栓を開けた後、ストレーナキャップ締付部より水漏れがないことを確認後、使用してください。



KKK 兼工業株式会社

本社工場 〒485-0802 愛知県小牧市大草2036番地

■お客様相談窓口

本社 TEL (0568)79-2476(代) 名古屋 TEL (0568)79-8387
 札幌 TEL (011)788-2712 大阪 TEL (06)6541-2040
 仙台 TEL (022)290-8910 広島 TEL (0829)20-5151
 東京 TEL (03)3635-4541(代) 福岡 TEL (092)472-9106

当社ホームページへアクセス
 URL : <http://www.kkkvalve.jp>

